

ОБЩИЙ КАТАЛОГ

ГРУЗОВИКИ



АВТОБУСЫ



ПРИЦЕПЫ



ТРАКТОРЫ

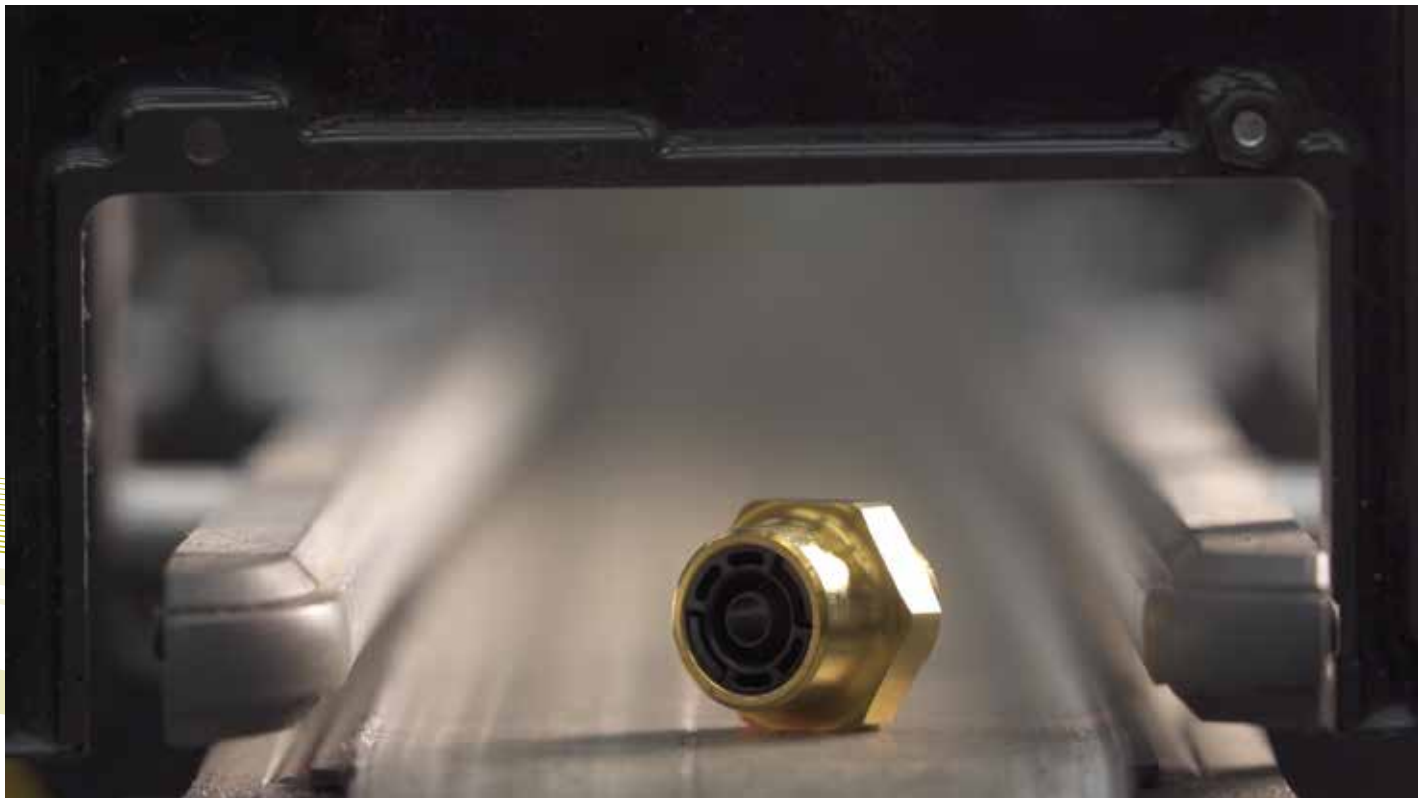


ПРОЕКТИРОВАНИЕ И ИЗГОТОВЛЕНИЕ ФИТИНГОВ ДЛЯ ТОРМОЗНЫХ СИСТЕМ КОММЕРЧЕСКИХ ТРАНСПОРТНЫХ СРЕДСТВ

SIRIT – это марка фитингов для пневматических тормозных систем производства компании Tosi F.lli srl.

Фитинг SIRIT предназначен для использования на коммерческих транспортных средствах, таких как грузовики, прицепы, автобусы, тракторы, и изготавливается с учетом высоких стандартов качества путем тщательного контроля технологических процессов и окончательных испытаний всех без исключения готовых изделий.

SIRIT предлагает широкий ассортимент фитингов для пневматических тормозных систем, предназначенных для железнодорожного транспорта.



КОМПАНИЯ

Исследования, проектирование, изготовление инструментов и оборудования.

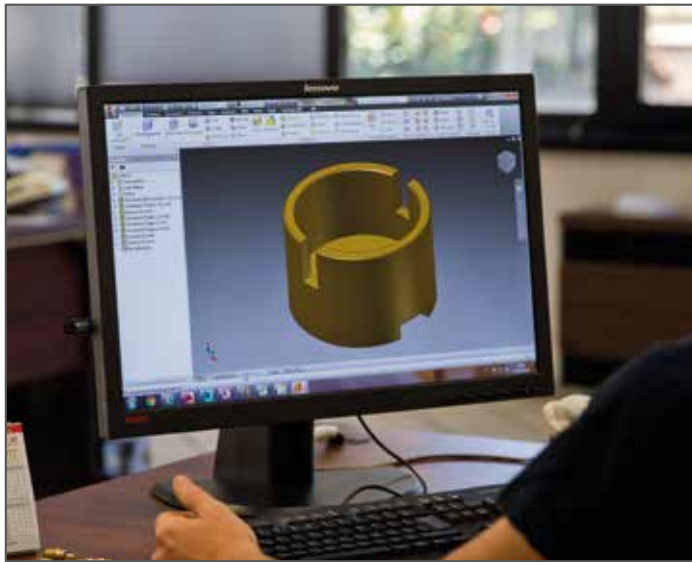
Разработка и исполнение технических чертежей при помощи современных инструментов автоматизированного 2D- и 3D-проектирования. Проектирование и изготовление устройств с их перемещением на станки с ЧПУ, использующие системы CAD-CAM.

Производство и контроль.

Производство осуществляется при помощи высокотехнологичного машинного оборудования специализированным техническим персоналом, обеспечивающим высокую производительность, и поддерживается эффективным и систематическим контролем качества в соответствии с нормативами UNI EN ISO 9001 и технической спецификацией ISO TS 16949 при помощи электронных инструментов.

Очистка, тепловая и поверхностная обработка, сборка, упаковка.

В конце производственного цикла производится очистка в условиях вакуума с использованием модифицированного спирта с нулевыми выбросами в атмосферу. По запросу клиента могут быть выполнены внутренние тепловые обработки и внешние гальванические обработки. В программе SIRIT детали собираются автоматически, а все готовые изделия проходят окончательные испытания.

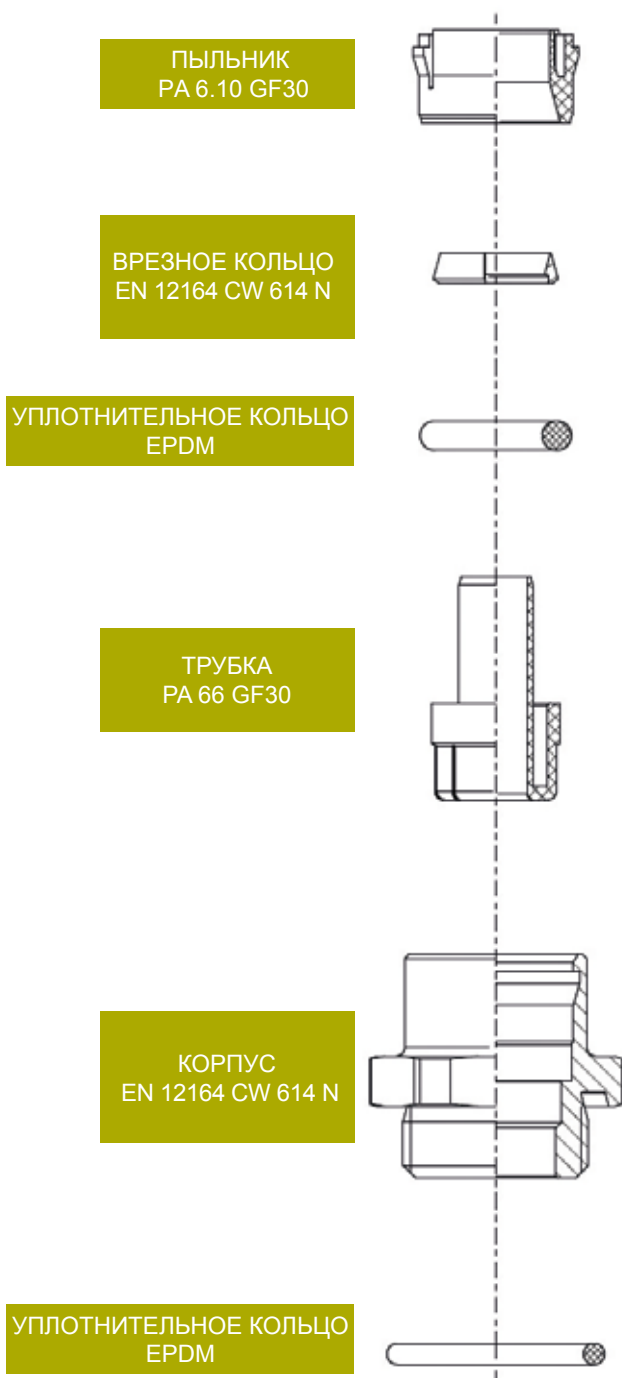


ХАРАКТЕРИСТИКИ И ОБЛАСТЬ ПРИМЕНЕНИЯ

Быстросборные фитинги SIRIT-RTC разработаны для использования с трубами из полиамида 11/12 (Rilsan), 10/12 или эластомерного полиэфира (Hyltre). В связи с растущей потребностью на рынке компания TOSI - SIRIT объединила в одном фитинге возможность отремонтировать трубку благодаря использованию ключа (см. стр. 19). Погрешности и характеристики труб должны строго соответствовать требованиям стандартов: DIN 74324, DIN 73378, ISO 7628. Не допускается использование других типов труб, если они не согласованы с компанией TOSI F.lli S.r.l.

Фитинги SIRIT-RTC в основном выполнены из следующих материалов: EN 12164 CW614 N (CuZn39Pb3), EN 12165 CW617 N (CuZn40Pb2), PA 66 GF30, PA 6.10 GF30, EPDM, NBR.

Предусмотренный тепловой диапазон использования составляет от +100°C до -50°C с максимальным давлением использования 20 бар. Герметичность соединений в резьбовой части соответствует нормативам ISO 6149 и DIN 3852. Фитинг разработан для использования с воздухом, не допускается использование различных жидкостей/газов, если это не согласовано с компанией TOSI F.lli S.r.l.



(2)500120901615

(2) 500 12 090 16 15

Артикул: Прямой фитинг с наружной резьбой
 Наружный диаметр трубки
 Внутренний диаметр трубки
 Наружный диаметр резьбы
 Шаг резьбы

(2)510120901615

(2) 510 12 090 16 15

Артикул: Угловой фитинг
 Наружный диаметр трубки
 Внутренний диаметр трубки
 Наружный диаметр резьбы
 Шаг резьбы

(2)515120901615B

(2) 515 12 090 16 15 B

Артикул: Угловой шарнирный фитинг
 Наружный диаметр трубки
 Внутренний диаметр трубки
 Наружный диаметр резьбы
 Шаг резьбы
 Тип шарнирного соединения

• Цифра “2”, предшествующая коду, присутствует во всех наших документах, но может быть опущена на этапе заказа.

(2) 710 51615

710 5 16 15

Артикул: Угловой адаптер

Внутренняя резьба

Наружный диаметр резьбы

Шаг резьбы

(2) 715 51615В

715 5 16 15 В

Артикул: Шарнирный угловой адаптер

Внутренняя резьба

Наружный диаметр резьбы

Шаг резьбы

Тип шарнирного соединения: "В"

• Цифра "2", предшествующая коду, присутствует во всех наших документах, но может быть опущена на этапе заказа.



(2) 800 120901615

800 12 090 16 15

Артикул: Прямой фитинг с наружной резьбой

Наружный диаметр трубки

Наружный диаметр трубки

Наружный диаметр резьбы

Шаг резьбы

(2) 810 1209016155

810 12 090 16 15 5

Артикул: Угловой фитинг

Наружный диаметр трубки

Наружный диаметр трубки

Наружный диаметр резьбы

Шаг резьбы

Внутренняя резьба

M12x1,5 = 3
M16x1,5 = 5
M22x1,5 = 7

Артикул: Угловой шарнирный фитинг

(2) 815 1209016155B

815 12 090 16 15 5 B

Наружный диаметр трубки

Внутренний диаметр трубки

Наружный диаметр резьбы

Шаг резьбы

Тип шарнирного соединения: "B"

Внутренняя резьба

M12x1,5 = 3
M16x1,5 = 5
M22x1,5 = 7

• Цифра "2", предшествующая коду, присутствует во всех наших документах, но может быть опущена на этапе заказа.

	ГРУППА	ОПИСАНИЕ	СТРАНИЦА
	500 А	Прямые фитинги с наружной резьбой	22 - 23
	500 В	Прямые фитинги с наружной резьбой	22 - 23
	800	Прямые фитинги с наружной резьбой	22 - 23
	510	Угловой фитинг	24
	510	Угловой фитинг	25
	810	Угловой фитинг	25
	520	Вертикальный тройник	26
	520	Вертикальный тройник	27
	820	Вертикальный тройник	27
	521	Вертикальный тройник с клапаном замера давления	28
	821	Вертикальный тройник с клапаном замера давления	28

СОДЕРЖАНИЕ

	ГРУППА	ОПИСАНИЕ	СТРАНИЦА
	523	Вертикальный тройник с клапаном замера давления	29
	823	Вертикальный тройник с клапаном замера давления	29
	526	Шарнирный вертикальный тройник с клапаном замера давления	30
	826	Шарнирный вертикальный тройник с клапаном замера давления	30
	528	Шарнирный вертикальный тройник с клапаном замера давления	31
	828	Шарнирный вертикальный тройник с клапаном замера давления	31
	530	Горизонтальный тройник	32
	530	Горизонтальный тройник	33
	830	Горизонтальный тройник	33
	531	Горизонтальный тройник с клапаном замера давления	34
	831	Горизонтальный тройник с клапаном замера давления	34

	ГРУППА	ОПИСАНИЕ	СТРАНИЦА
	540	Угловой фитинг под 45°	35
	840	Угловой фитинг под 45°	35
	541	Крестовина	36
	841	Крестовина с наружной резьбой	36
	542	Тройник	37
	842	Тройник	37
	543	F-образный тройник	38
	843	F-образный тройник	38
	545	Шарнирный угловой фитинг под 45°	39
	845	Шарнирный угловой фитинг под 45°	39
	546	Шарнирная крестовина	40

	ГРУППА	ОПИСАНИЕ	СТРАНИЦА
	846	Шарнирная крестовина	40
	547	Шарнирный тройник	41
	847	Шарнирный тройник	41
	548	Шарнирный фитинг	42
	848	Шарнирный фитинг	42
	549	Шарнирный фитинг	43
	849	Шарнирный фитинг	43
	551	Шарнирный F-образный тройник	44
	851	Шарнирный F-образный тройник	44
	660	Шарнир	45
	515	Шарнирные блоки	46

	ГРУППА	ОПИСАНИЕ	СТРАНИЦА
	515	Шарнирный угловой фитинг	46
	515	Шарнирный угловой фитинг	47
	815	Шарнирный угловой фитинг	47
	525	Шарнирный вертикальный тройник	48
	525	Шарнирный вертикальный тройник	48
	525	Шарнирный вертикальный тройник	49
	525	Шарнирный вертикальный тройник	50
	825	Шарнирный вертикальный тройник	50
	535	Шарнирный горизонтальный тройник	51
	535	Шарнирный горизонтальный тройник	51
	535	Шарнирный горизонтальный тройник	52

	ГРУППА	ОПИСАНИЕ	СТРАНИЦА
	835	Шарнирный горизонтальный тройник	52
	535	Шарнирный горизонтальный тройник	53
	536	Шарнирный тройник с клапаном замера давления	54
	836	Шарнирный тройник с клапаном замера давления	54
	550	Прямой фитинг соединитель трубка-трубка	55
	850	Прямой фитинг соединитель трубка-трубка	55
	503	Фитинг с наружной проходной резьбой	56
	503	Прямое соединение с проходной резьбой тип трубка-трубка	56
	853	Прямое соединение с проходной резьбой тип трубка-трубка	56
	560	Угловой фитинг тип трубка-трубка	57
	860	Угловой фитинг тип трубка-трубка	57

	ГРУППА	ОПИСАНИЕ	СТРАНИЦА
	563	Фитинг угловой проходной тип трубка-трубка	58
	863	Фитинг угловой проходной тип трубка-трубка	58
	570	Тройник соединительный	59
	570	Тройник соединительный	60
	870	Тройник соединительный	60
	580	Крестовина соединительная	61
	880	Крестовина соединительная	61
	503	Фитинг проходной	62
	803	Фитинг проходной	62
	808	Прямой фитинг с внутренней резьбой	63
	800 120901615M	Прямой фитинг с пластиковым армированием для укрепления трубки	64

	ГРУППА	ОПИСАНИЕ	СТРАНИЦА
	ИНСТРУМЕНТЫ RTC		65
	790	Клапан замера пневматического давления	65
	VFF	Клапан замера пневматического давления	65
	79018150HX01	Клапан замера пневматического давления	66
	79018150HX02	Клапан замера пневматического давления	66
	VSM	Клапан слива конденсата	66
	710	Угловые адаптеры	67
	720	Вертикальные адаптеры	67
	730	Горизонтальные адаптеры	68
	740	Адаптеры	68
	741	Поворотные адаптеры	68

	ГРУППА	ОПИСАНИЕ	СТРАНИЦА
	742	Поворотные адаптеры	69
	743	F-образные адаптеры	69
	715	Угловые шарнирные адаптеры	69
	725	Вертикальные шарнирные адаптеры	70
	735	Горизонтальные шарнирные адаптеры	70
	745	Поворотные адаптеры	71
	746	Крестовина	71
	747	Адаптеры	72
	748	Адаптеры	72
	749	Адаптеры	73
	751	F-образные адаптеры	73

	ГРУППА	ОПИСАНИЕ	СТРАНИЦА
	615	Угловые шарнирные блоки	73
	625	Вертикальные шарнирные адаптеры	74
	635	Горизонтальные шарнирные блоки	74
	645	Угловые шарнирные блоки под 45°	74
	646	Поворотные шарнирные блоки	75
	647	Поворотные шарнирные блоки	75
	648	Поворотные шарнирные блоки	75
	649	Поворотные шарнирные блоки	76
	651	F-образный фитинг	76
	750	Гайка-переходник	76
	7505KV01	Гайка-переходник с креплением	77

СОДЕРЖАНИЕ

	ГРУППА	ОПИСАНИЕ	СТРАНИЦА
	760	Угловые адаптеры	77
	770	Тройники	77
	7705KV01	Тройники с креплением	78
	780	Крестовина соединительная	78
	753/653	Адаптеры проходные	78
	763/663	Угловые адаптеры проходные	79
	703 /603	Адаптеры проходные	79
	703...B	Адаптеры проходные с двойным уплотнением	80
	652	Удлинитель с резьбой	80
	GMM	Соединения с двойным уплотнительным кольцом	81
	TEM	Соединения с двойным уплотнительным кольцом	81

	ГРУППА	ОПИСАНИЕ	СТРАНИЦА
	763...PG	Адаптер угловой проходной удлиненный	81
	697	Переходник под шланг	82
	694	Переходник под шланг	82
	692	Аксессуары	83
	698	Аксессуары	83
	695	Аксессуары	84
	696	Переходники	84
	VARI_PN001 VARI_PN002	Ножницы для резки трубок	85
	VARI_LM001 VARI_LM001	Сменные лезвия	85
		3-канальный блок M12X1,5	86
		5-канальный блок M16X1,5	86

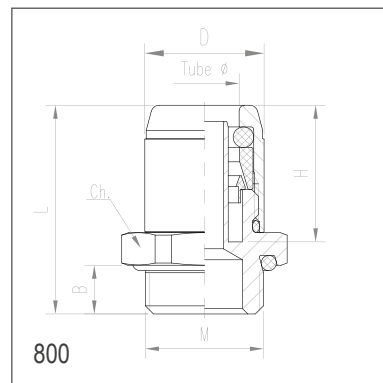
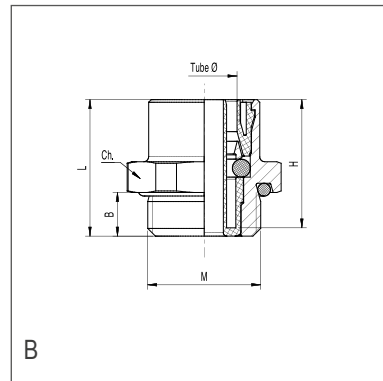
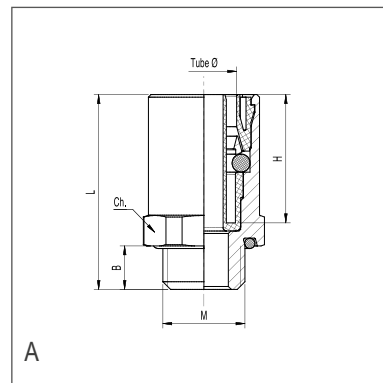
СОДЕРЖАНИЕ

	ГРУППА	ОПИСАНИЕ	СТРАНИЦА
		1-канальный блок M16X1,5+4-канальный M12X1,5	86
		1-канальный блок M16X1,5+8-канальный M12X1,5	86
	DMM	Прямой фитинг с наружной проходной резьбой	89
	PDM	Прямой фитинг с наружной проходной резьбой	90
	TGP	Угловой фитинг с наружной резьбой	91
	GOG LACA	Вращающийся угловой фитинг с предварительно установленными гайкой и кольцом	92
	GOG LANA	Вращающийся тройник для кронштейна с предварительно установленными гайкой, кольцом	92
	TOP LACA	Вращающийся тройник с предварительно установленными гайкой и кольцом	93
	TOP LANA	Вращающийся тройник с предварительно установленными гайкой и кольцом	93
	TOB LACA	Вращающийся тройник для кронштейна с предварительно установленными гайкой, кольцом	94
	TOB LANA	Вращающийся тройник для кронштейна с предварительно установленными гайкой, кольцом	94

	ГРУППА	ОПИСАНИЕ	СТРАНИЦА
	GID	Прямое соединение	95
	IDP	Соединитель проходной, тип: трубка-трубка	95
	GIG	Угловой фитинг	96
	IGP	Фитинг угловой проходной	96
	GIT	Тройник соединительный	97
	DAD	Накидная гайка	97
	ANT	Врезное кольцо	98
	FBL	Армирующая вставка для пластиковой трубы DIN	98
	FPL	Врезное кольцо	99
	ANE	Упорное и уплотнительное кольцо	99

500/800

• ПРЯМЫЕ ФИТИНГИ С НАРУЖНОЙ РЕЗЬБОЙ



ГРУППА	Ø ТРУБКИ	M	B	L	H	CH	ТИП
500 060401010	6X4	M10X1	7	31,3	19,8	17	A
500 060401215	6X4	M12X1,5	8	31,3	19,8	18	A
500 060401415	6X4	M14X1,5	8	31,3	19,8	20	A
500 060401615	6X4	M16X1,5	8,5	23,5	19,8	22	B
500 060402215	6X4	M22X1,5	8,5	23,5	19,8	28	B
500 06040NF18	6X4	1/8 NPTF	8	31,3	19,8	18	A
500 080601010	8X6	M10X1	5,5	30,4	20,5	18	A
500 080601215	8X6	M12X1,5	8	23,5	20,5	18	A
500 080601415	8X6	M14X1,5	8	32,75	20,5	20	A
500 080601615	8X6	M16X1,5	8,5	24,4	20,5	22	B
500 080602215	8X6	M22X1,5	8,5	20,15	20,5	28	B
500 08060NF18	8X6	1/8 NPTF	8	32	20,5	18	A
500 100701215	10X7	M12X1,5	8	36,45	24	18	A
500 100701615	10X7	M16X1,5	8,5	36,45	24	22	A
500 100702215	10X7	M22X1,5	8,5	24,65	24	28	B
500 100751215	10X7,5	M12X1,5	8	36,45	24	18	A
500 100751615	10X7,5	M16X1,5	8,5	36,45	24	22	A
500 100752215	10X7,5	M22X1,5	8,5	24,65	24	28	B
500 100801215	10X8	M12X1,5	8	36,45	24	18	A
500 100801615	10X8	M16X1,5	8,5	36,45	24	22	A

500/800

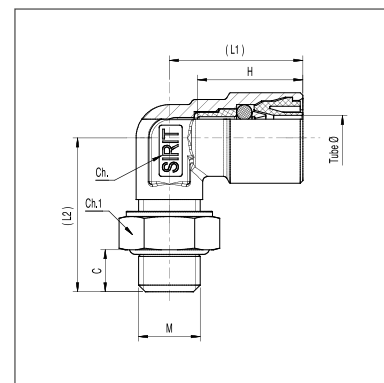
ГРУППА	Ø ТРУБКИ	M	B	L	H	CH	ТИП	
500 100802215	10X8	M22X1,5	8,5	24,65	24	28		B
500 120901215	12X9	M12X1,5	8	36	25	22	A	
500 120901415	12X9	M14X1,5	8	36	25	22	A	
500 120901615	12X9	M16X1,5	8,5	36	25	22	A	
500 120902215	12X9	M22X1,5	8,5	26,6	25	28		B
500 151201615	15X12	M16X1,5	8,5	40	27	28	A	
500 151202215	15X12	M22X1,5	8,5	40	27	28	A	
500 151202615	15X12	M26X1,5	8,5	31,6	27	32		B
500 161201615	16X12	M16X1,5	8,5	40	27	28	A	
500 161202215	16X12	M22X1,5	8,5	40	27	28	A	
500 161202615	16X12	M26X1,5	8,5	31,6	27	32		B
500 161302215	16X13	M22X1,5	8,5	40	27	28	A	
500 161302615	16X13	M26X1,5	8,5	31,6	27	32		B

ИМЕЮЩИЕСЯ РАЗМЕРЫ ТОЛЬКО ДЛЯ ФИТИНГОВ 800

800 090601215	9X6	M12X1,5	8	33,8	20,5	18		
800 090601615	9X6	M16X1,5	8,5	34	20,5	22		
800 090602215	9X6	M22X1,5	9	35	20,5	28		
800 110801215	11X8	M12X1,5	8	36,5	24	20		
800 110801615	11X8	M16X1,5	8,5	37	24	22		
800 110802215	11X8	M22X1,5	9	38	24	28		
800 181401615	18X14	M16X1,5	8,5	41,5	27	30		
800 181402215	18X14	M22X1,5	9	40,5	27	30		
800 181402615	18X14	M26X1,5	10	46,5	27	32		
800 201602215	20X16	M22X1,5	10	42,5	27	32		
800 201602615	20X16	M26X1,5	10	42,5	27	32		

510

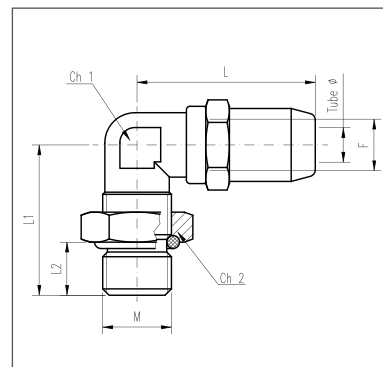
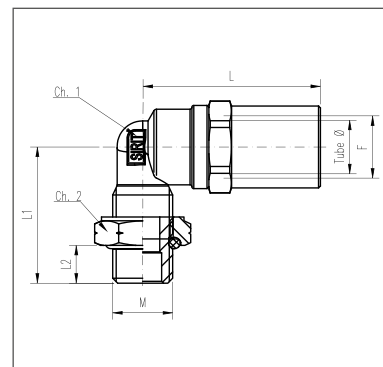
• УГЛОВЫЕ ФИТИНГИ



ГРУППА	Ø ТРУБКИ	M	C	H	CH	CH1	L1	L2
510 080601215	8X6	M12X1,5	8	20,5	15	17	26	30
510 080601615	8X6	M16X1,5	8	20,5	15	22	26	31
510 080602215	8X6	M22X1,5	8	20,5	15	28	26	32,5
510 100701215	10X7	M12X1,5	8	24	15	17	30	35
510 100701615	10X7	M16X1,5	8	24	15	22	30	35
510 100702215	10X7	M22X1,5	8	24	15	28	30	36,5
510 100751215	10X7,5	M12X1,5	8	24	15	17	30	35
510 100751615	10X7,5	M16X1,5	8	24	15	22	30	35
510 100752215	10X7,5	M22X1,5	8	24	15	28	30	36,5
510 100801215	10X8	M12X1,5	8	24	15	17	30	35
510 100801615	10X8	M16X1,5	8	24	15	22	30	35
510 100802215	10X8	M22X1,5	8	24	15	28	30	36,5
510 120901615	12X9	M16X1,5	8	25	18	22	32	35
510 120902215	12X9	M22X1,5	8	25	18	28	32	36,5
510 151202215	15X12	M22X1,5	8	27	21	28	34	36
510 161202215	16X12	M22X1,5	8	27	21	28	34	36
510 161302215	16X13	M22X1,5	8	27	21	28	34	37,5

510/810

• УГЛОВЫЕ ФИТИНГИ



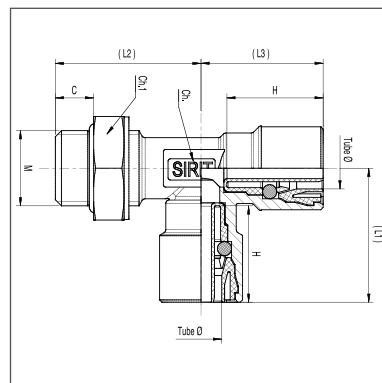
ГРУППА	Ø ТРУБКИ	M	F	L	L1	L2	CH1	CH2
510 0604010103	6X4	M10X1	M12X1,5	38,9	31,5	10	17	14
510 0604012153	6X4	M12X1,5	M12X1,5	38,9	34	10	17	17
510 0604016153	6X4	M16X1,5	M12X1,5	38,9	34	10	17	22
510 0604022153	6X4	M22X1,5	M12X1,5	38,9	34	10	17	28
510 0806010103	8X6	M10X1	M12X1,5	40,25	31,5	10	17	14
510 0806012153	8X6	M12X1,5	M12X1,5	40,25	34	10	17	17
510 0806016153	8X6	M16X1,5	M12X1,5	40,25	34	10	17	22
510 0806022153	8X6	M22X1,5	M12X1,5	40,25	34	10	17	28
510 1007012153	10X7	M12X1,5	M12X1,5	44,2	34	10	17	17
510 1007016153	10X7	M16X1,5	M12X1,5	44,2	34	10	17	22
510 1007022153	10X7	M22X1,5	M12X1,5	44,2	34	10	17	28
510 1008012153	10X8	M12X1,5	M12X1,5	44,2	34	10	17	17
510 1008016153	10X8	M16X1,5	M12X1,5	44,2	34	10	17	22
510 1008022153	10X8	M22X1,5	M12X1,5	44,2	34	10	17	28
510 1007512153	10X7,5	M12X1,5	M12X1,5	44,2	34	10	17	17
510 1007516153	10X7,5	M16X1,5	M12X1,5	44,2	34	10	17	22
510 1007522153	10X7,5	M22X1,5	M12X1,5	44,2	34	10	17	28
510 1209012155	12X9	M12X1,5	M16X1,5	47	36	10	22	17
510 1209016155	12X9	M16X1,5	M16X1,5	47	36	10	22	22
510 1209022155	12X9	M22X1,5	M16X1,5	47	36	10	22	28
510 1512016155	15X12	M16X1,5	M16X1,5	50,3	36	10	22	22
510 1512022155	15X12	M22X1,5	M16X1,5	50,3	36	10	22	28
510 1512022157	15X12	M22X1,5	M22X1,5	57,3	41	10	24	28
510 1612016155	16X12	M16X1,5	M16X1,5	50,3	36	10	22	22
510 1612022155	16X12	M22X1,5	M16X1,5	50,3	36	10	22	28
510 1612022157	16X12	M22X1,5	M22X1,5	57,3	41	10	24	28

ИМЕЮЩИЕСЯ РАЗМЕРЫ ТОЛЬКО ДЛЯ ФИТИНГОВ 810

810 1814016155	18X14	M16X1,5	M16X1,5	50,5	36	10	22	22
810 1814022155	18X14	M22X1,5	M16X1,5	50,5	36	10	22	28
810 1814022157	18X14	M22X1,5	M22X1,5	56	41	10	24	28

520

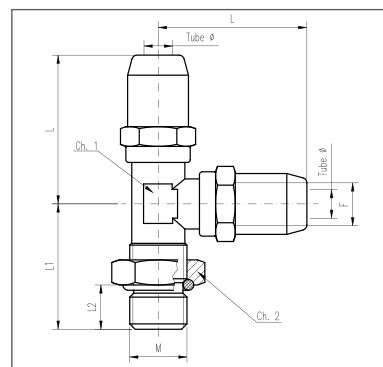
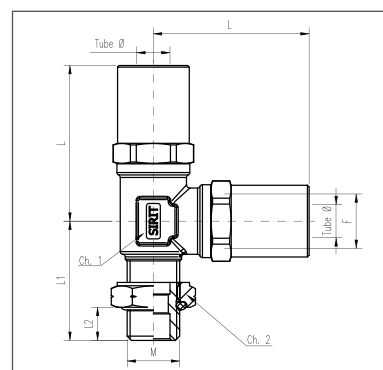
• ВЕРТИКАЛЬНЫЙ ТРОЙНИК



ГРУППА	Ø ТРУБКИ	М	С	Н	СН	СН1	L1	L2	L3
520 080601215	8X6	M12X1,5	8	20,5	15	17	28,5	30	26
520 080601615	8X6	M16X1,5	8	20,5	15	22	28,5	31	26
520 080602215	8X6	M22X1,5	8	20,5	15	28	28,5	32,5	26
520 120901615	12X9	M16X1,5	8	25	18	22	36	31	32
520 120902215	12X9	M22X1,5	8	25	18	28	36	32,5	32

520/820

• ВЕРТИКАЛЬНЫЙ ТРОЙНИК



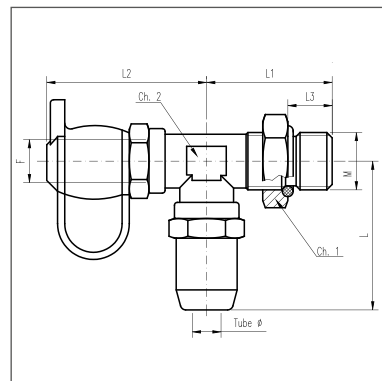
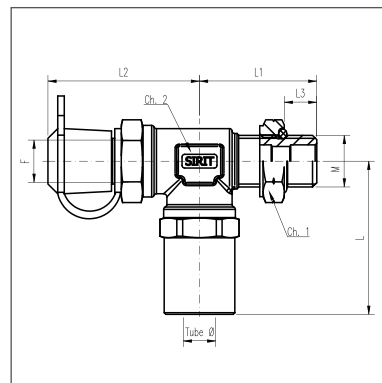
ГРУППА	Ø ТРУБКИ	M	F	L	L1	L2	CH1	CH2
520 0604010103	6X4	M10X1	M12X1,5	38,9	31,5	10	17	14
520 0604012153	6X4	M12X1,5	M12X1,5	38,9	34	10	17	17
520 0604016153	6X4	M16X1,5	M12X1,5	38,9	34	10	17	22
520 0604022153	6X4	M22X1,5	M12X1,5	38,9	34	10	17	28
520 0806010103	8X6	M10X1	M12X1,5	40,25	31,5	10	17	14
520 0806012153	8X6	M12X1,5	M12X1,5	40,25	34	10	17	17
520 0806016153	8X6	M16X1,5	M12X1,5	40,25	34	10	17	22
520 0806022153	8X6	M22X1,5	M12X1,5	40,25	34	10	17	28
520 1007012153	10X7	M12X1,5	M12X1,5	44,2	34	10	17	17
520 1007016153	10X7	M16X1,5	M12X1,5	44,2	34	10	17	22
520 1007022153	10X7	M22X1,5	M12X1,5	44,2	34	10	17	28
520 1008012153	10X8	M12X1,5	M12X1,5	44,2	34	10	17	17
520 1008016153	10X8	M16X1,5	M12X1,5	44,2	34	10	17	22
520 1008022153	10X8	M22X1,5	M12X1,5	44,2	34	10	17	28
520 1007512153	10X7,5	M12X1,5	M12X1,5	44,2	34	10	17	17
520 1007516153	10X7,5	M16X1,5	M12X1,5	44,2	34	10	17	22
520 1007522153	10X7,5	M22X1,5	M12X1,5	44,2	34	10	17	28
520 1209012155	12X9	M12X1,5	M16X1,5	47	36	10	22	17
520 1209016155	12X9	M16X1,5	M16X1,5	47	36	10	22	22
520 1209022155	12X9	M22X1,5	M16X1,5	47	36	10	22	28
520 1512016155	15X12	M16X1,5	M16X1,5	50,3	36	10	22	22
520 1512022155	15X12	M22X1,5	M16X1,5	50,3	36	10	22	28
520 1512022157	15X12	M22X1,5	M22X1,5	57,3	41	10	24	28
520 1612016155	16X12	M16X1,5	M16X1,5	50,3	36	10	22	22
520 1612022155	16X12	M22X1,5	M16X1,5	50,3	36	10	22	28
520 1612022157	16X12	M22X1,5	M22X1,5	57,3	41	10	24	28

ИМЕЮЩИЕСЯ РАЗМЕРЫ ТОЛЬКО ДЛЯ ФИТИНГОВ 820

820 1814016155	18X14	M16X1,5	M16X1,5	50,5	36	10	22	22
820 1814022155	18X14	M22X1,5	M16X1,5	50,5	36	10	22	28
820 1814022157	18X14	M22X1,5	M22X1,5	56	41	10	24	28

521/821

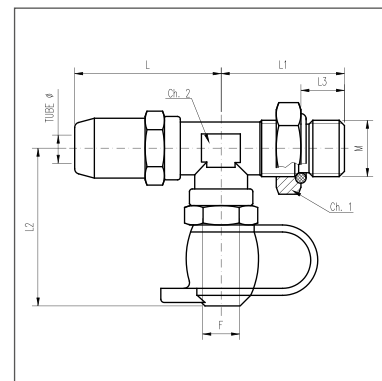
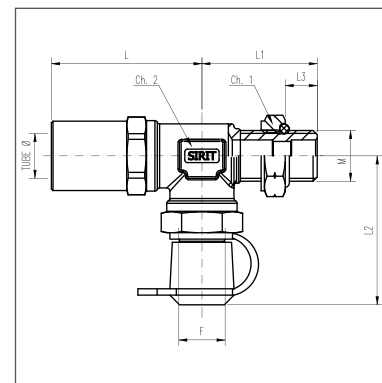
• ВЕРТИКАЛЬНЫЙ ТРОЙНИК С КЛАПАНОМ ЗАМЕРА ДАВЛЕНИЯ



ГРУППА	Ø ТРУБКИ	M	F	L	L1	L2	L3	Ch1	Ch2
521 0604012153	6X4	M12X1,5	M12X1,5	38,9	34	45,5	10	17	17
521 0604016153	6X4	M16X1,5	M12X1,5	38,9	34	45,5	10	22	17
521 0604022153	6X4	M22X1,5	M12X1,5	38,9	34	45,5	10	28	17
521 0806010103	8X6	M10X1	M12X1,5	40,25	34	45,5	9	17	17
521 0806012153	8X6	M12X1,5	M12X1,5	40,25	34	45,5	10	17	17
521 0806016153	8X6	M16X1,5	M12X1,5	40,25	34	45,5	10	22	17
521 0806022153	8X6	M22X1,5	M12X1,5	40,25	34	45,5	10	28	17
521 1007012153	10X7	M12X1,5	M12X1,5	44,2	34	45,5	10	17	17
521 1007016153	10X7	M16X1,5	M12X1,5	44,2	34	45,5	10	22	17
521 1007022153	10X7	M22X1,5	M12X1,5	44,2	34	45,5	10	28	17
521 1008012153	10X8	M12X1,5	M12X1,5	44,2	34	45,5	10	17	17
521 1008016153	10X8	M16X1,5	M12X1,5	44,2	34	45,5	10	22	17
521 1008022153	10X8	M22X1,5	M12X1,5	44,2	34	45,5	10	28	17
521 1007512153	10X7,5	M12X1,5	M12X1,5	44,2	34	45,5	10	17	17
521 1007516153	10X7,5	M16X1,5	M12X1,5	44,2	34	45,5	10	22	17
521 1007522153	10X7,5	M22X1,5	M12X1,5	44,2	34	45,5	10	28	17
521 1209012155	12X9	M12X1,5	M16X1,5	47	36	45,5	10	17	22
521 1209016155	12X9	M16X1,5	M16X1,5	47	36	45,5	10	22	22
521 1209022155	12X9	M22X1,5	M16X1,5	47	36	45,5	10	28	22
521 1512016155	15X12	M16X1,5	M16X1,5	50,3	36	45,5	10	22	22
521 1512022155	15X12	M22X1,5	M16X1,5	50,3	36	45,5	10	28	22
521 1512022157	15X12	M22X1,5	M22X1,5	57,3	41	52,5	10	28	24
521 1612016155	16X12	M16X1,5	M16X1,5	50,3	36	45,5	10	22	22
521 1612022155	16X12	M22X1,5	M16X1,5	50,3	36	45,5	10	28	22
521 1612022157	16X12	M22X1,5	M22X1,5	57,3	41	52,5	10	28	24
ИМЕЮЩИЕСЯ РАЗМЕРЫ ТОЛЬКО ДЛЯ ФИТИНГОВ 821									
821 1814016155	18X14	M16X1,5	M16X1,5	50,5	36	45,5	10	22	22
821 1814022155	18X14	M22X1,5	M16X1,5	50,5	36	45,5	10	28	22
821 1814022157	18X14	M22X1,5	M22X1,5	56	41	52,5	10	28	24

523/823

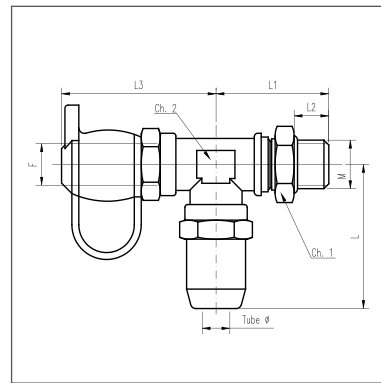
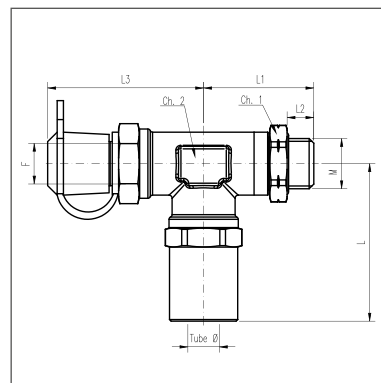
• ВЕРТИКАЛЬНЫЙ ТРОЙНИК С КЛАПАНОМ ЗАМЕРА ДАВЛЕНИЯ



ГРУППА	Ø ТРУБКИ	M	F	L	L1	L2	L3	Ch1	Ch2
523 0604012153	6X4	M12X1,5	M12X1,5	38,9	34	45,5	10	17	17
523 0604016153	6X4	M16X1,5	M12X1,5	38,9	34	45,5	10	22	17
523 0604022153	6X4	M22X1,5	M12X1,5	38,9	34	45,5	10	28	17
523 0806010103	8X6	M10X1	M12X1,5	40,25	34	45,5	9	17	17
523 0806012153	8X6	M12X1,5	M12X1,5	40,25	34	45,5	10	17	17
523 0806016153	8X6	M16X1,5	M12X1,5	40,25	34	45,5	10	22	17
523 0806022153	8X6	M22X1,5	M12X1,5	40,25	34	45,5	10	28	17
523 1007012153	10X7	M12X1,5	M12X1,5	44,2	34	45,5	10	17	17
523 1007016153	10X7	M16X1,5	M12X1,5	44,2	34	45,5	10	22	17
523 1007022153	10X7	M22X1,5	M12X1,5	44,2	34	45,5	10	28	17
523 1008012153	10X8	M12X1,5	M12X1,5	44,2	34	45,5	10	17	17
523 1008016153	10X8	M16X1,5	M12X1,5	44,2	34	45,5	10	22	17
523 1008022153	10X8	M22X1,5	M12X1,5	44,2	34	45,5	10	28	17
523 1007512153	10X7,5	M12X1,5	M12X1,5	44,2	34	45,5	10	17	17
523 1007516153	10X7,5	M16X1,5	M12X1,5	44,2	34	45,5	10	22	17
523 1007522153	10X7,5	M22X1,5	M12X1,5	44,2	34	45,5	10	28	17
523 1209012155	12X9	M12X1,5	M16X1,5	47	36	45,5	10	17	22
523 1209016155	12X9	M16X1,5	M16X1,5	47	36	45,5	10	22	22
523 1209022155	12X9	M22X1,5	M16X1,5	47	36	45,5	10	28	22
523 1512016155	15X12	M16X1,5	M16X1,5	50,3	36	45,5	10	22	22
523 1512022155	15X12	M22X1,5	M16X1,5	50,3	36	45,5	10	28	22
523 1512022157	15X12	M22X1,5	M22X1,5	57,3	41	52,5	10	28	24
523 1612016155	16X12	M16X1,5	M16X1,5	50,3	36	45,5	10	22	22
523 1612022155	16X12	M22X1,5	M16X1,5	50,3	36	45,5	10	28	22
523 1612022157	16X12	M22X1,5	M22X1,5	57,3	41	52,5	10	28	24
ИМЕЮЩИЕСЯ РАЗМЕРЫ ТОЛЬКО ДЛЯ ФИТИНГОВ 823									
823 1814016155	18X14	M16X1,5	M16X1,5	50,5	36	45,5	10	22	22
823 1814022155	18X14	M22X1,5	M16X1,5	50,5	36	45,5	10	28	22
823 1814022157	18X14	M22X1,5	M22X1,5	56	41	52,5	10	28	24

526/826

• ШАРНИРНЫЙ ВЕРТИКАЛЬНЫЙ ТРОЙНИК С КЛАПАНОМ ЗАМЕРА ДАВЛЕНИЯ



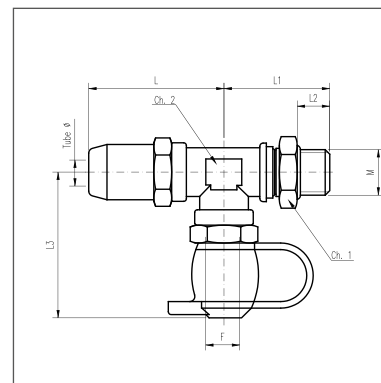
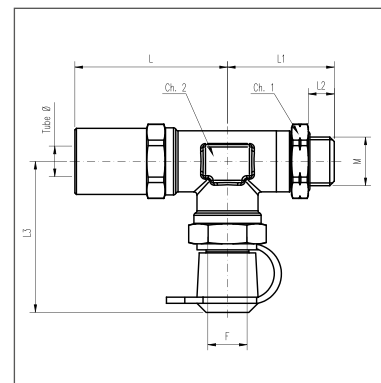
ГРУППА	Ø ТРУБКИ	M	F	L	L1	L2	L3	Ch1	Ch2
526 0604012153A	6X4	M12X1,5	M12X1,5	41,4	32,5	8	48	18	19
526 0604016153A	6X4	M16X1,5	M12X1,5	41,4	33	8,5	48	22	19
526 0604022153A	6X4	M22X1,5	M12X1,5	41,4	35	9	48	28	19
526 0806012153A	8X6	M12X1,5	M12X1,5	42,75	32,5	8	48	18	19
526 0806016153A	8X6	M16X1,5	M12X1,5	42,75	33	8,5	48	22	19
526 0806022153A	8X6	M22X1,5	M12X1,5	42,75	35	9	48	28	19
526 1007012153A	10X7	M12X1,5	M12X1,5	46,7	32,5	8	48	18	19
526 1007016153A	10X7	M16X1,5	M12X1,5	46,7	33	8,5	48	22	19
526 1007022153A	10X7	M22X1,5	M12X1,5	46,7	35	9	48	28	19
526 1008012153A	10X8	M12X1,5	M12X1,5	46,7	32,5	8	48	18	19
526 1008016153A	10X8	M16X1,5	M12X1,5	46,7	33	8,5	48	22	19
526 1008022153A	10X8	M22X1,5	M12X1,5	46,7	35	9	48	28	19
526 1007512153A	10X7,5	M12X1,5	M12X1,5	46,7	32,5	8	48	18	19
526 1007516153A	10X7,5	M16X1,5	M12X1,5	46,7	33	8,5	48	22	19
526 1007522153A	10X7,5	M22X1,5	M12X1,5	46,7	35	9	48	28	19
526 1209012155B	12X9	M12X1,5	M16X1,5	50	35	8	48,5	20	22
526 1209016155B	12X9	M16X1,5	M16X1,5	50	35,5	8,5	48,5	22	22
526 1209022155B	12X9	M22X1,5	M16X1,5	50	36,5	9	48,5	28	22
526 1512016155B	15X12	M16X1,5	M16X1,5	53,3	35,5	8,5	48,5	22	22
526 1512022155B	15X12	M22X1,5	M16X1,5	53,3	36,5	9	48,5	28	22
526 1612016155B	16X12	M16X1,5	M16X1,5	53,3	35,5	8,5	48,5	22	22
526 1612022155B	16X12	M22X1,5	M16X1,5	53,3	36,5	9	48,5	28	22

ИМЕЮЩИЕСЯ РАЗМЕРЫ ТОЛЬКО ДЛЯ ФИТИНГОВ 826

826 1814016155B	18X14	M16X1,5	M16X1,5	53,5	35,5	8,5	48,5	22	22
826 1814022155B	18X14	M22X1,5	M16X1,5	53,5	36,5	9	48,5	28	22

528/828

- ШАРНИРНЫЙ ВЕРТИКАЛЬНЫЙ ТРОЙНИК С КЛАПАНОМ ЗАМЕРА ДАВЛЕНИЯ



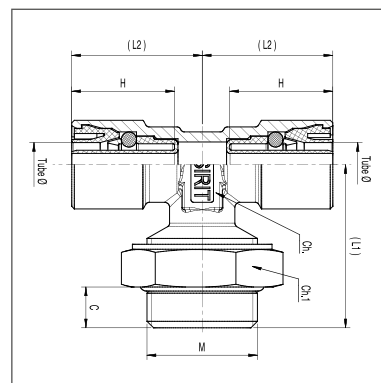
ГРУППА	Ø ТРУБКИ	M	F	L	L1	L2	L3	Ch1	Ch2
528 0604012153A	6X4	M12X1,5	M12X1,5	41,4	32,5	8	48	18	19
528 0604016153A	6X4	M16X1,5	M12X1,5	41,4	33	8,5	48	22	19
528 0604022153A	6X4	M22X1,5	M12X1,5	41,4	35	9	48	28	19
528 0806012153A	8X6	M12X1,5	M12X1,5	42,75	32,5	8	48	18	19
528 0806016153A	8X6	M16X1,5	M12X1,5	42,75	33	8,5	48	22	19
528 0806022153A	8X6	M22X1,5	M12X1,5	42,75	35	9	48	28	19
528 1007012153A	10X7	M12X1,5	M12X1,5	46,7	32,5	8	48	18	19
528 1007016153A	10X7	M16X1,5	M12X1,5	46,7	33	8,5	48	22	19
528 1007022153A	10X7	M22X1,5	M12X1,5	46,7	35	9	48	28	19
528 1008012153A	10X8	M12X1,5	M12X1,5	46,7	32,5	8	48	18	19
528 1008016153A	10X8	M16X1,5	M12X1,5	46,7	33	8,5	48	22	19
528 1008022153A	10X8	M22X1,5	M12X1,5	46,7	35	9	48	28	19
528 1007512153A	10X7,5	M12X1,5	M12X1,5	46,7	32,5	8	48	18	19
528 1007516153A	10X7,5	M16X1,5	M12X1,5	46,7	33	8,5	48	22	19
528 1007522153A	10X7,5	M22X1,5	M12X1,5	46,7	35	9	48	28	19
528 1209012155B	12X9	M12X1,5	M16X1,5	50	35	8	48,5	20	22
528 1209016155B	12X9	M16X1,5	M16X1,5	50	35,5	8,5	48,5	22	22
528 1209022155B	12X9	M22X1,5	M16X1,5	50	36,5	9	48,5	28	22
528 1512016155B	15X12	M16X1,5	M16X1,5	53,3	35,5	8,5	48,5	22	22
528 1512022155B	15X12	M22X1,5	M16X1,5	53,3	36,5	9	48,5	28	22
528 1612016155B	16X12	M16X1,5	M16X1,5	53,3	35,5	8,5	48,5	22	22
528 1612022155B	16X12	M22X1,5	M16X1,5	53,3	36,5	9	48,5	28	22

ИМЕЮЩИЕСЯ РАЗМЕРЫ ТОЛЬКО ДЛЯ ФИТИНГОВ 828

828 1814016155B	18X14	M16X1,5	M16X1,5	53,5	35,5	8,5	48,5	22	22
828 1814022155B	18X14	M22X1,5	M16X1,5	53,5	36,5	9	48,5	28	22

530

• ГОРИЗОНТАЛЬНЫЙ ТРОЙНИК

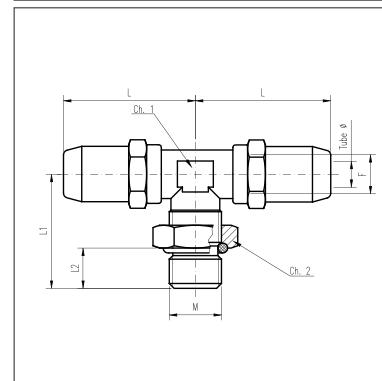
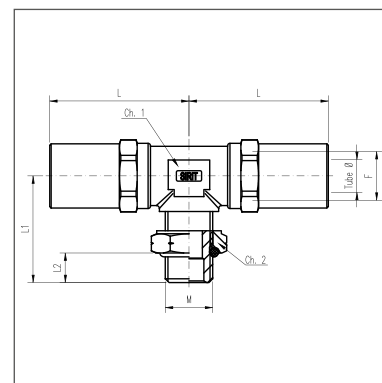


ГРУППА	Ø ТРУБКИ	M	C	H	CH	CH1	L1	L2
530 080601215	8X6	M12X1,5	8	20,5	15	17	30	26
530 080601615	8X6	M16X1,5	8	20,5	15	22	31	26
530 080602215	8X6	M22X1,5	8	20,5	15	28	32,5	26
530 120901615	12X9	M16X1,5	8	25	18	22	35	32
530 120902215	12X9	M22X1,5	8	25	18	28	35	32
530 151202215	15X12	M22X1,5	8	27	21	28	37,5	34



530/830

• ГОРИЗОНТАЛЬНЫЙ ТРОЙНИК



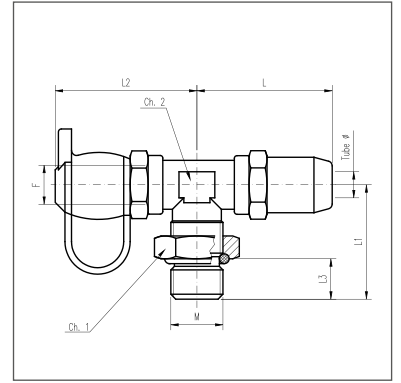
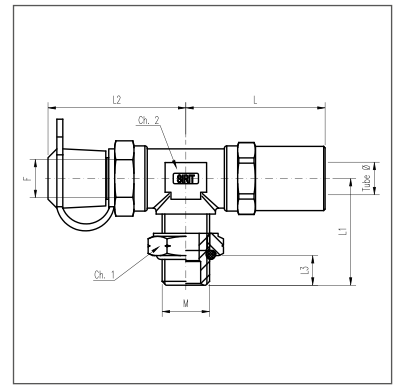
ГРУППА	Ø ТРУБКИ	M	F	L	L1	L2	Ch1	Ch2
530 0604010103	6X4	M10X1	M12X1,5	38,9	31,5	10	17	14
530 0604012153	6X4	M12X1,5	M12X1,5	38,9	34	10	17	17
530 0604016153	6X4	M16X1,5	M12X1,5	38,9	34	10	17	22
530 0604022153	6X4	M22X1,5	M12X1,5	38,9	34	10	17	28
530 0806010153	8X6	M10X1	M12X1,5	40,25	31,5	10	17	14
530 0806012153	8X6	M12X1,5	M12X1,5	40,25	34	10	17	17
530 0806016153	8X6	M16X1,5	M12X1,5	40,25	34	10	17	22
530 0806022153	8X6	M22X1,5	M12X1,5	40,25	34	10	17	28
530 1007012153	10X7	M12X1,5	M12X1,5	44,2	34	10	17	17
530 1007016153	10X7	M16X1,5	M12X1,5	44,2	34	10	17	22
530 1007022153	10X7	M22X1,5	M12X1,5	44,2	34	10	17	28
530 1008012153	10X8	M12X1,5	M12X1,5	44,2	34	10	17	17
530 1008016153	10X8	M16X1,5	M12X1,5	44,2	34	10	17	22
530 1008022153	10X8	M22X1,5	M12X1,5	44,2	34	10	17	28
530 1007512153	10X7,5	M12X1,5	M12X1,5	44,2	34	10	17	17
530 1007516153	10X7,5	M16X1,5	M12X1,5	44,2	34	10	17	22
530 1007522153	10X7,5	M22X1,5	M12X1,5	44,2	34	10	17	28
530 1209012155	12X9	M12X1,5	M16X1,5	47	36	10	22	17
530 1209016155	12X9	M16X1,5	M16X1,5	47	36	10	22	22
530 1209022155	12X9	M22X1,5	M16X1,5	47	36	10	22	28
530 1512016155	15X12	M16X1,5	M16X1,5	50,3	36	10	22	22
530 1512022155	15X12	M22X1,5	M16X1,5	50,3	36	10	22	28
530 1512022157	15X12	M22X1,5	M22X1,5	57,3	41	10	24	28
530 1612016155	16X12	M16X1,5	M16X1,5	50,3	36	10	22	22
530 1612022155	16X12	M22X1,5	M16X1,5	50,3	36	10	22	28
530 1612022157	16X12	M22X1,5	M22X1,5	57,3	41	10	24	28

ИМЕЮЩИЕСЯ РАЗМЕРЫ ТОЛЬКО ДЛЯ ФИТИНГОВ 830

830 1814016155	18X14	M16X1,5	M16X1,5	50,5	36	10	22	22
830 1814022155	18X14	M22X1,5	M16X1,5	50,5	36	10	22	28
830 1814022157	18X14	M22X1,5	M22X1,5	56	41	10	24	28

531/831

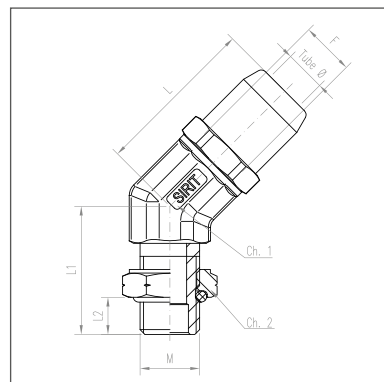
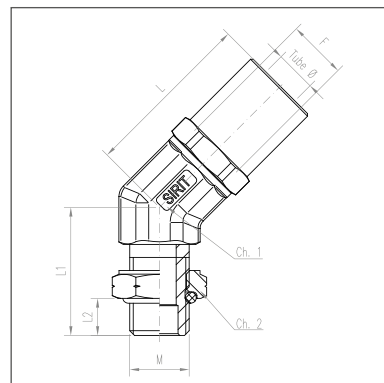
• ГОРИЗОНТАЛЬНЫЙ ТРОЙНИК С КЛАПАНОМ ЗАМЕРА ДАВЛЕНИЯ



ГРУППА	Ø ТРУБКИ	M	F	L	L1	L2	L3	Ch1	Ch2
531 0604012153	6X4	M12X1,5	M12X1,5	38,9	34	45,5	10	17	17
531 0604016153	6X4	M16X1,5	M12X1,5	38,9	34	45,5	10	22	17
531 0604022153	6X4	M22X1,5	M12X1,5	38,9	34	45,5	10	28	17
531 0806010103	8X6	M10X1	M12X1,5	40,25	34	45,5	9	17	17
531 0806012153	8X6	M12X1,5	M12X1,5	40,25	34	45,5	10	17	17
531 0806016153	8X6	M16X1,5	M12X1,5	40,25	34	45,5	10	22	17
531 0806022153	8X6	M22X1,5	M12X1,5	40,25	34	45,5	10	28	17
531 1007012153	10X7	M12X1,5	M12X1,5	44,2	34	45,5	10	17	17
531 1007016153	10X7	M16X1,5	M12X1,5	44,2	34	45,5	10	22	17
531 1007022153	10X7	M22X1,5	M12X1,5	44,2	34	45,5	10	28	17
531 1008012153	10X8	M12X1,5	M12X1,5	44,2	34	45,5	10	17	17
531 1008016153	10X8	M16X1,5	M12X1,5	44,2	34	45,5	10	22	17
531 1008022153	10X8	M22X1,5	M12X1,5	44,2	34	45,5	10	28	17
531 1007512153	10X7,5	M12X1,5	M12X1,5	44,2	34	45,5	10	17	17
531 1007516153	10X7,5	M16X1,5	M12X1,5	44,2	34	45,5	10	22	17
531 1007522153	10X7,5	M22X1,5	M12X1,5	44,2	34	45,5	10	28	17
531 1209012155	12X9	M12X1,5	M16X1,5	47	36	45,5	10	17	22
531 1209016155	12X9	M16X1,5	M16X1,5	47	36	45,5	10	22	22
531 1209022155	12X9	M22X1,5	M16X1,5	47	36	45,5	10	28	22
531 1512016155	15X12	M16X1,5	M16X1,5	50,3	36	45,5	10	22	22
531 1512022155	15X12	M22X1,5	M16X1,5	50,3	36	45,5	10	28	22
531 1512022157	15X12	M22X1,5	M22X1,5	57,3	41	52,5	10	28	24
531 1612016155	16X12	M16X1,5	M16X1,5	50,3	36	45,5	10	22	22
531 1612022155	16X12	M22X1,5	M16X1,5	50,3	36	45,5	10	28	22
531 1612022157	16X12	M22X1,5	M22X1,5	57,3	41	52,5	10	28	24
ИМЕЮЩИЕСЯ РАЗМЕРЫ ТОЛЬКО ДЛЯ ФИТИНГОВ 831									
831 1814016155	18X14	M16X1,5	M16X1,5	50,5	36	45,5	10	22	22
831 1814022155	18X14	M22X1,5	M16X1,5	50,5	36	45,5	10	28	22
831 1814022157	18X14	M22X1,5	M22X1,5	56	41	52,5	10	28	24

540/840

• УГЛОВОЙ ФИТИНГ ПОД 45°



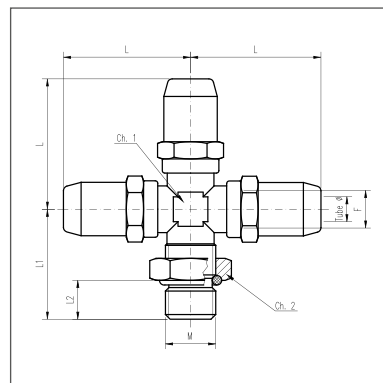
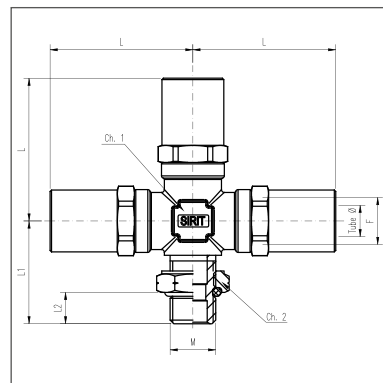
ГРУППА	Ø ТРУБКИ	M	F	L	L1	L2	Ch1	Ch2
540 0604016155	6X4	M16X1,5	M16X1,5	31	36	10	22	22
540 0604022157	6X4	M22X1,5	M22X1,5	32	39	10	24	28
540 0806016155	8X6	M16X1,5	M16X1,5	34,6	36	10	22	22
540 0806022157	8X6	M22X1,5	M22X1,5	32,6	39	10	24	28
540 1007016155	10X7	M16X1,5	M16X1,5	47,7	36	10	22	22
540 1007022157	10X7	M22X1,5	M22X1,5	36,85	39	10	24	28
540 1008016155	10X8	M16X1,5	M16X1,5	47,7	36	10	22	22
540 1008022157	10X8	M22X1,5	M22X1,5	36,85	39	10	24	28
540 10075116155	10X7,5	M16X1,5	M16X1,5	47,7	36	10	22	22
540 1007522157	10X7,5	M22X1,5	M22X1,5	36,85	39	10	24	28
540 1209016155	12X9	M16X1,5	M16X1,5	48,5	36	10	22	22
540 1209022157	12X9	M22X1,5	M22X1,5	38,1	39	10	24	28
540 1512016155	15X12	M16X1,5	M16X1,5	51,8	36	10	22	22
540 1512022157	15X12	M22X1,5	M22X1,5	53,1	39	10	24	28
540 1612016155	16X12	M16X1,5	M16X1,5	51,8	36	10	22	22
540 1612022157	16X12	M22X1,5	M22X1,5	53,1	39	10	24	28

ИМЕЮЩИЕСЯ РАЗМЕРЫ ТОЛЬКО ДЛЯ ФИТИНГОВ 840

840 1814016155	18X14	M16X1,5	M16X1,5	53,5	36	10	22	22
840 1814022157	18X14	M22X1,5	M22X1,5	51,5	39	10	24	28

541/841

• КРЕСТОВИНА



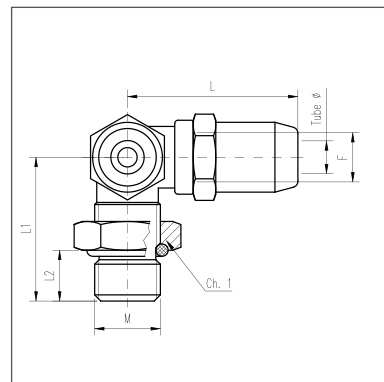
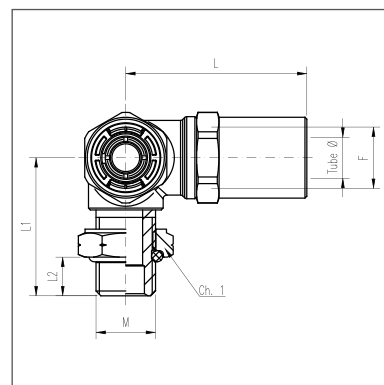
ГРУППА	Ø ТРУБКИ	M	F	L	L1	L2	Ch1	Ch2
541 0604016155	6X4	M16X1,5	M16X1,5	32,5	36	10	22	22
541 0604022155	6X4	M22X1,5	M16X1,5	32,5	37	10	22	28
541 0806016155	8X6	M16X1,5	M16X1,5	36,1	36	10	22	22
541 0806022155	8X6	M22X1,5	M16X1,5	36,1	37	10	22	28
541 1007016155	10X7	M16X1,5	M16X1,5	49,2	36	10	22	22
541 1007022155	10X7	M22X1,5	M16X1,5	49,2	37	10	22	28
541 1008016155	10X8	M16X1,5	M16X1,5	49,2	36	10	22	22
541 1008022155	10X8	M22X1,5	M16X1,5	49,2	37	10	22	28
541 1007516155	10X7,5	M16X1,5	M16X1,5	49,2	36	10	22	22
541 1007522155	10X7,5	M22X1,5	M16X1,5	49,2	37	10	22	28
541 1209016155	12X9	M16X1,5	M16X1,5	50	36	10	22	22
541 1209022155	12X9	M22X1,5	M16X1,5	50	37	10	22	28
541 1512016155	15X12	M16X1,5	M16X1,5	53,3	36	10	22	22
541 1512022155	15X12	M22X1,5	M16X1,5	53,3	37	10	22	28
541 1612016155	16X12	M16X1,5	M16X1,5	53,3	36	10	22	22
541 1612022155	16X12	M22X1,5	M16X1,5	53,3	37	10	22	28

ИМЕЮЩИЕСЯ РАЗМЕРЫ ТОЛЬКО ДЛЯ ФИТИНГОВ 841

841 1814016155	18X14	M16X1,5	M16X1,5	53,5	36	10	22	22
841 1814022155	18X14	M22X1,5	M16X1,5	52	37	10	22	28

542/842

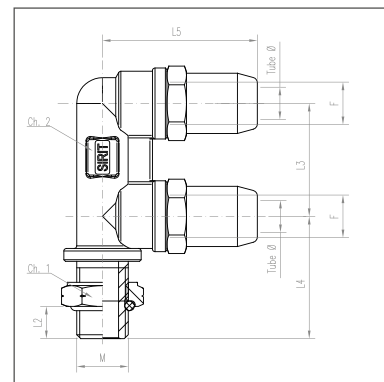
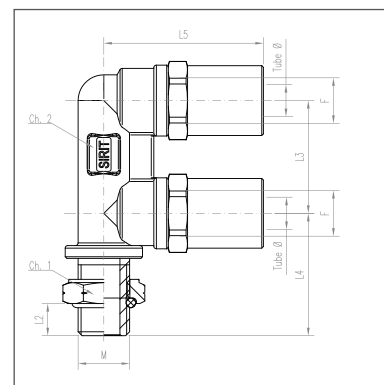
• ТРОЙНИК



ГРУППА	Ø ТРУБКИ	M	F	L	L1	L2	Ch1
542 0604012153	6X4	M12X1,5	M12X1,5	42,4	37	10	17
542 0604016155	6X4	M16X1,5	M16X1,5	31	36	10	22
542 0604022155	6X4	M22X1,5	M16X1,5	31	37	10	28
542 0806012153	8X6	M12X1,5	M12X1,5	43,75	37	10	17
542 0806016155	8X6	M16X1,5	M16X1,5	34,6	36	10	22
542 0806022155	8X6	M22X1,5	M16X1,5	34,6	37	10	28
542 1007012153	10X7	M12X1,5	M12X1,5	47,7	37	10	17
542 1007016155	10X7	M16X1,5	M16X1,5	47,7	36	10	22
542 1007022155	10X7	M22X1,5	M16X1,5	47,7	37	10	28
542 1008012153	10X8	M12X1,5	M12X1,5	47,7	37	10	17
542 1008016155	10X8	M16X1,5	M16X1,5	47,7	36	10	22
542 1008022155	10X8	M22X1,5	M16X1,5	47,7	37	10	28
542 1007512153	10X7,5	M12X1,5	M12X1,5	47,7	37	10	17
542 1007516155	10X7,5	M16X1,5	M16X1,5	47,7	36	10	22
542 1007522155	10X7,5	M22X1,5	M16X1,5	47,7	37	10	28
542 1209016155	12X9	M16X1,5	M16X1,5	48,5	36	10	22
542 1209022155	12X9	M22X1,5	M16X1,5	48,5	37	10	28
542 1512016155	15X12	M16X1,5	M16X1,5	51,8	36	10	22
542 1512022155	15X12	M22X1,5	M16X1,5	51,8	37	10	28
542 1612016155	16X12	M16X1,5	M16X1,5	51,8	36	10	22
542 1612022155	16X12	M22X1,5	M16X1,5	51,8	37	10	28
ИМЕЮЩИЕСЯ РАЗМЕРЫ ТОЛЬКО ДЛЯ ФИТИНГОВ 842							
842 1814016155	18X14	M16X1,5	M16X1,5	53,5	36	10	22
842 1814022155	18X14	M22X1,5	M16X1,5	52	37	10	28

543/843

• F-ОБРАЗНЫЙ ТРОЙНИК



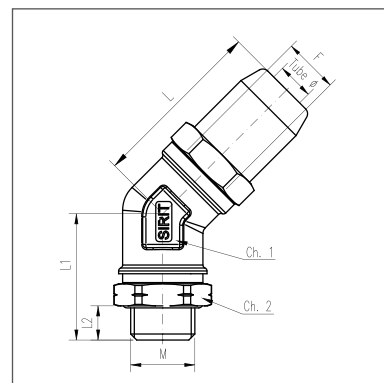
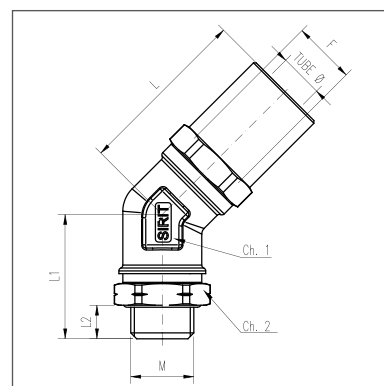
ГРУППА	Ø ТРУБКИ	M	F	L	L2	L3	L4	L5	Ch1	Ch2
543 0604016155	6X4	M16X1,5	M16X1,5	32	10	35	38	36,5	22	16
543 0604022155	6X4	M22X1,5	M16X1,5	32	10	35	38	36,5	28	16
543 0806016155	8X6	M16X1,5	M16X1,5	35,6	10	35	38	36,5	22	16
543 0806022155	8X6	M22X1,5	M16X1,5	35,6	10	35	38	36,5	28	16
543 1007016155	10X7	M16X1,5	M16X1,5	48,7	10	35	38	36,5	22	16
543 1007022155	10X7	M22X1,5	M16X1,5	48,7	10	35	38	36,5	28	16
543 1008016155	10X8	M16X1,5	M16X1,5	48,7	10	35	38	36,5	22	16
543 1008022155	10X8	M22X1,5	M16X1,5	48,7	10	35	38	36,5	28	16
543 1007516155	10X7,5	M16X1,5	M16X1,5	48,7	10	35	38	36,5	22	16
543 1007522155	10X7,5	M22X1,5	M16X1,5	48,7	10	35	38	36,5	28	16
543 1209016155	12X9	M16X1,5	M16X1,5	49,5	10	35	38	36,5	22	16
543 1209022155	12X9	M22X1,5	M16X1,5	49,5	10	35	38	36,5	28	16
543 1512016155	15X12	M16X1,5	M16X1,5	52,8	10	35	38	36,5	22	16
543 1512022155	15X12	M22X1,5	M16X1,5	52,8	10	35	38	36,5	28	16
543 1612016155	16X12	M16X1,5	M16X1,5	52,8	10	35	38	36,5	22	16
543 1612022155	16X12	M22X1,5	M16X1,5	52,8	10	35	38	36,5	28	16

ИМЕЮЩИЕСЯ РАЗМЕРЫ ТОЛЬКО ДЛЯ ФИТИНГОВ 843

843 1814016155	18X14	M16X1,5	M16X1,5	53,5	10	35	38	36,5	22	16
843 1814022155	18X14	M22X1,5	M16X1,5	52	10	35	38	36,5	28	16

545/845

• ШАРНИРНЫЙ УГЛОВОЙ ФИТИНГ ПОД 45°



ГРУППА	Ø ТРУБКИ	M	F	L	L1	L2	Ch1	Ch2
545 0604010103A	6X4	M10X1	M16X1,5	26,5	35	8	22	20
545 0604012153A	6X4	M12X1,5	M16X1,5	26,5	35	8	22	20
545 0604016153A	6X4	M16X1,5	M16X1,5	26,5	35,5	8,5	22	22
545 0604022153A	6X4	M22X1,5	M16X1,5	26,5	37,5	9	22	28
545 0806010103A	8X6	M10X1	M16X1,5	30,1	35	8	22	20
545 0806012153A	8X6	M12X1,5	M16X1,5	30,1	35	8	22	20
545 0806016153A	8X6	M16X1,5	M16X1,5	30,1	35,5	8,5	22	22
545 0806022153A	8X6	M22X1,5	M16X1,5	30,1	37,5	9	22	28
545 1007012153A	10X7	M12X1,5	M16X1,5	43,2	35	8	22	20
545 1007016153A	10X7	M16X1,5	M16X1,5	43,2	35,5	8,5	22	22
545 1007022153A	10X7	M22X1,5	M16X1,5	43,2	37,5	9	22	28
545 1008012153A	10X8	M12X1,5	M16X1,5	43,2	35	8	22	20
545 1008016153A	10X8	M16X1,5	M16X1,5	43,2	35,5	8,5	22	22
545 1008022153A	10X8	M22X1,5	M16X1,5	43,2	37,5	9	22	28
545 1007512153A	10X7,5	M12X1,5	M16X1,5	43,2	35	8	22	20
545 1007516153A	10X7,5	M16X1,5	M16X1,5	43,2	35,5	8,5	22	22
545 1007522153A	10X7,5	M22X1,5	M16X1,5	43,2	37,5	9	22	28
545 1209012155B	12X9	M12X1,5	M16X1,5	44	35	8	22	20
545 1209016155B	12X9	M16X1,5	M16X1,5	44	35,5	8,5	22	22
545 1209022155B	12X9	M22X1,5	M16X1,5	44	36,5	9	22	28
545 1512016155B	15X12	M16X1,5	M16X1,5	47,3	35,5	8,5	22	22
545 1512022155B	15X12	M22X1,5	M16X1,5	47,3	36,5	9	22	28
545 1612016155B	16X12	M16X1,5	M16X1,5	47,3	35,5	8,5	22	22
545 1612022155B	16X12	M22X1,5	M16X1,5	47,3	36,5	9	22	28

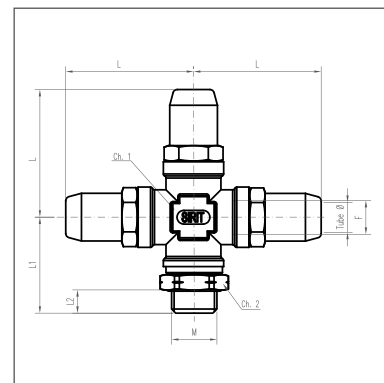
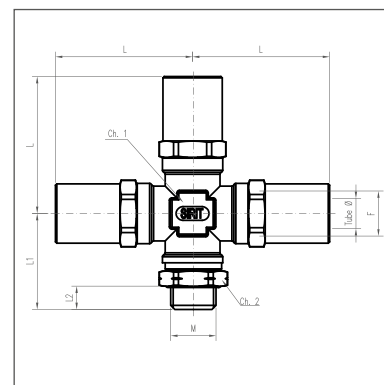
ИМЕЮЩИЕСЯ РАЗМЕРЫ ТОЛЬКО ДЛЯ ФИТИНГОВ 845

845 1814016155B	18X14	M16X1,5	M16X1,5	53,5	35,5	8,5	22	22
845 1814022155B	18X14	M22X1,5	M16X1,5	53,5	36,5	9	22	28

• Шарнирные угловые фитинги можно заказать в том числе без фиксатора. В таком случае необходимо использовать коды без указания резьбы, заменяя их четырьмя 0. НАПРИМЕР: 845 1209000005B вместо 845 1209016155B.

546/846

• ШАРНИРНАЯ КРЕСТОВИНА

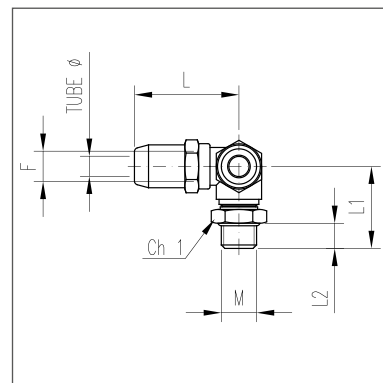
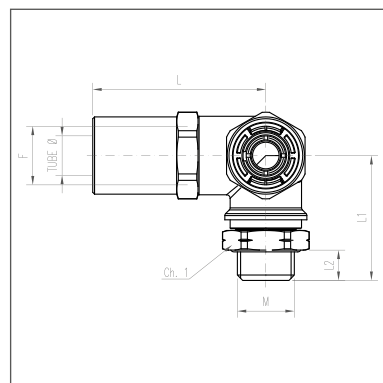


ГРУППА	Ø ТРУБКИ	M	F	L	L1	L2	Ch1	Ch2
546 0604010103A	6X4	M10X1	M16X1,5	32,5	35	8	22	20
546 0604012153A	6X4	M12X1,5	M16X1,5	32,5	35	8	22	20
546 0604016153A	6X4	M16X1,5	M16X1,5	32,5	35,5	8,5	22	22
546 0604022153A	6X4	M22X1,5	M16X1,5	32,5	37,5	9	22	28
546 0806010103A	8X6	M10X1	M16X1,5	36,1	35	8	22	20
546 0806012153A	8X6	M12X1,5	M16X1,5	36,1	35	8	22	20
546 0806016153A	8X6	M16X1,5	M16X1,5	36,1	35,5	8,5	22	22
546 0806022153A	8X6	M22X1,5	M16X1,5	36,1	37,5	9	22	28
546 1007012153A	10X7	M12X1,5	M16X1,5	49,2	35	8	22	20
546 1007016153A	10X7	M16X1,5	M16X1,5	49,2	35,5	8,5	22	22
546 1007022153A	10X7	M22X1,5	M16X1,5	49,2	37,5	9	22	28
546 1008012153A	10X8	M12X1,5	M16X1,5	49,2	35	8	22	20
546 1008016153A	10X8	M16X1,5	M16X1,5	49,2	35,5	8,5	22	22
546 1008022153A	10X8	M22X1,5	M16X1,5	49,2	37,5	9	22	28
546 1007512153A	10X7,5	M12X1,5	M16X1,5	49,2	35	8	22	20
546 1007516153A	10X7,5	M16X1,5	M16X1,5	49,2	35,5	8,5	22	22
546 1007522153A	10X7,5	M22X1,5	M16X1,5	49,2	37,5	9	22	28
546 1209012155B	12X9	M12X1,5	M16X1,5	50	35	8	22	20
546 1209016155B	12X9	M16X1,5	M16X1,5	50	35,5	8,5	22	22
546 1209022155B	12X9	M22X1,5	M16X1,5	50	36,5	9	22	28
546 1512016155B	15X12	M16X1,5	M16X1,5	53,3	35,5	8,5	22	22
546 1512022155B	15X12	M22X1,5	M16X1,5	53,3	36,5	9	22	28
546 1612016155B	16X12	M16X1,5	M16X1,5	53,3	35,5	8,5	22	22
546 1612022155B	16X12	M22X1,5	M16X1,5	53,3	36,5	9	22	28
ИМЕЮЩИЕСЯ РАЗМЕРЫ ТОЛЬКО ДЛЯ ФИТИНГОВ 846								
846 1814016155B	18X14	M16X1,5	M16X1,5	53,5	35,5	8,5	22	22
846 1814022155B	18X14	M22X1,5	M16X1,5	53,5	36,5	9	22	28

• Шарнирные угловые фитинги можно заказать в том числе без фиксатора. В таком случае необходимо использовать коды без указания резьбы, заменяя их четырьмя 0. НАПРИМЕР: 845 120900005B вместо 845 1209016155B.

547/847

• ШАРНИРНЫЙ ТРОЙНИК



ГРУППА	Ø ТРУБКИ	M	F	L	L1	L2	Ch1
547 0604010103A	6X4	M10X1	M16X1,5	31	35	8	20
547 0604012153A	6X4	M12X1,5	M16X1,5	31	35	8	20
547 0604016153A	6X4	M16X1,5	M16X1,5	31	35,5	8,5	22
547 0604022153A	6X4	M22X1,5	M16X1,5	31	37,5	9	28
547 0806010103A	8X6	M10X1	M16X1,5	34,6	35	8	20
547 0806012153A	8X6	M12X1,5	M16X1,5	34,6	35	8	20
547 0806016153A	8X6	M16X1,5	M16X1,5	34,6	35,5	8,5	22
547 0806022153A	8X6	M22X1,5	M16X1,5	34,6	37,5	9	28
547 1007012153A	10X7	M12X1,5	M16X1,5	47,7	35	8	20
547 1007016153A	10X7	M16X1,5	M16X1,5	47,7	35,5	8,5	22
547 1007022153A	10X7	M22X1,5	M16X1,5	47,7	37,5	9	28
547 1008012153A	10X8	M12X1,5	M16X1,5	47,7	35	8	20
547 1008016153A	10X8	M16X1,5	M16X1,5	47,7	35,5	8,5	22
547 1008022153A	10X8	M22X1,5	M16X1,5	47,7	37,5	9	28
547 1007512153A	10X7,5	M12X1,5	M16X1,5	47,7	35	8	20
547 1007516153A	10X7,5	M16X1,5	M16X1,5	47,7	35,5	8,5	22
547 1007522153A	10X7,5	M22X1,5	M16X1,5	47,7	37,5	9	28
547 1209012155B	12X9	M12X1,5	M16X1,5	48,5	35	8	20
547 1209016155B	12X9	M16X1,5	M16X1,5	48,5	35,5	8,5	22
547 1209022155B	12X9	M22X1,5	M16X1,5	48,5	36,5	9	28
547 1512016155B	15X12	M16X1,5	M16X1,5	51,8	35,5	8,5	22
547 1512022155B	15X12	M22X1,5	M16X1,5	51,8	36,5	9	28
547 1612016155B	16X12	M16X1,5	M16X1,5	51,8	35,5	8,5	22
547 1612022155B	16X12	M22X1,5	M16X1,5	51,8	36,5	9	28

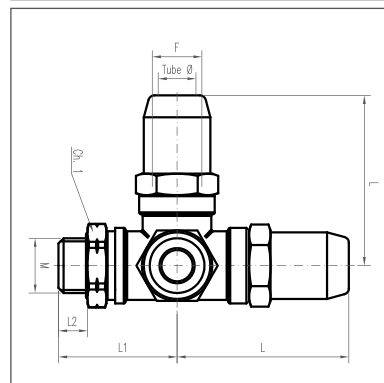
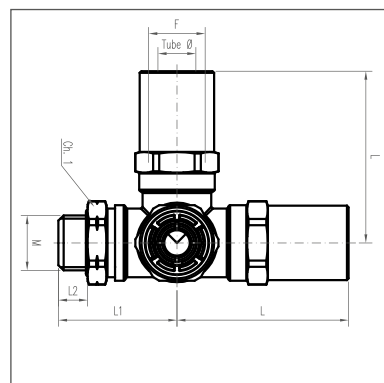
ИМЕЮЩИЕСЯ РАЗМЕРЫ ТОЛЬКО ДЛЯ ФИТИНГОВ 847

847 1814016155B	18X14	M16X1,5	M16X1,5	53,5	35,5	8,5	22
847 1814022155B	18X14	M22X1,5	M16X1,5	53,5	36,5	9	28

• Шарнирные угловые фитинги можно заказать в том числе без фиксатора. В таком случае необходимо использовать коды без указания резьбы, заменяя их четырьмя 0. НАПРИМЕР: 845 120900005B вместо 845 1209016155B.

548/848

• ШАРНИРНЫЙ ФИТИНГ

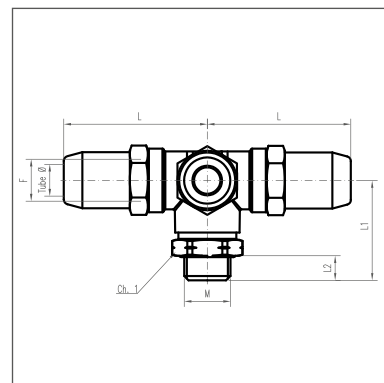
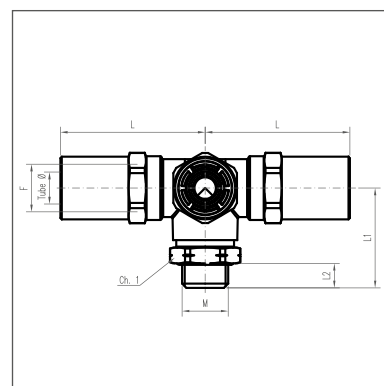


ГРУППА	Ø ТРУБКИ	M	F	L	L1	L2	Ch1
548 0604010103A	6X4	M10X1	M16X1,5	32,5	35	8	20
548 0604012153A	6X4	M12X1,5	M16X1,5	32,5	35	8	20
548 0604016153A	6X4	M16X1,5	M16X1,5	32,5	35,5	8,5	22
548 0604022153A	6X4	M22X1,5	M16X1,5	36,1	37,5	9	28
548 0806010103A	8X6	M10X1	M16X1,5	36,1	35	8	20
548 0806012153A	8X6	M12X1,5	M16X1,5	36,1	35	8	20
548 0806016153A	8X6	M16X1,5	M16X1,5	36,1	35,5	8,5	22
548 0806022153A	8X6	M22X1,5	M16X1,5	49,2	37,5	9	28
548 1007012153A	10X7	M12X1,5	M16X1,5	49,2	35	8	20
548 1007016153A	10X7	M16X1,5	M16X1,5	49,2	35,5	8,5	22
548 1007022153A	10X7	M22X1,5	M16X1,5	49,2	37,5	9	28
548 1008012153A	10X8	M12X1,5	M16X1,5	49,2	35	8	20
548 1008016153A	10X8	M16X1,5	M16X1,5	49,2	35,5	8,5	22
548 1008022153A	10X8	M22X1,5	M16X1,5	49,2	37,5	9	28
548 1007512153A	10X7,5	M12X1,5	M16X1,5	49,2	35	8	20
548 1007516153A	10X7,5	M16X1,5	M16X1,5	49,2	35,5	8,5	22
548 1007522153A	10X7,5	M22X1,5	M16X1,5	50	37,5	9	28
548 1209012155B	12X9	M12X1,5	M16X1,5	50	35	8	20
548 1209016155B	12X9	M16X1,5	M16X1,5	50	35,5	8,5	22
548 1209022155B	12X9	M22X1,5	M16X1,5	53,3	36,5	9	28
548 1512016155B	15X12	M16X1,5	M16X1,5	53,3	35,5	8,5	22
548 1512022155B	15X12	M22X1,5	M16X1,5	53,3	36,5	9	28
548 1612016155B	16X12	M16X1,5	M16X1,5	53,3	35,5	8,5	22
548 1612022155B	16X12	M22X1,5	M16X1,5	53,3	36,5	9	28
ИМЕЮЩИЕСЯ РАЗМЕРЫ ТОЛЬКО ДЛЯ ФИТИНГОВ 848							
848 1814016155B	18X14	M16X1,5	M16X1,5	53,5	35,5	8,5	22
848 1814022155B	18X14	M22X1,5	M16X1,5	53,5	36,5	9	28

• Шарнирные угловые фитинги можно заказать в том числе без фиксатора. В таком случае необходимо использовать коды без указания резьбы, заменяя их четырьмя 0. НАПРИМЕР: 845 120900005B вместо 845 1209016155B.

549/849

• ШАРНИРНЫЙ ФИТИНГ

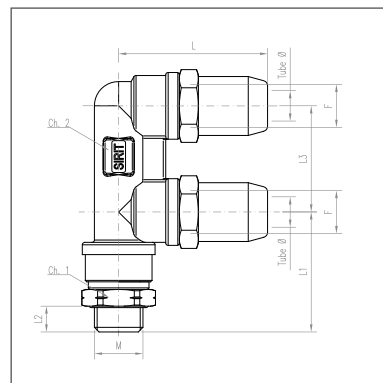
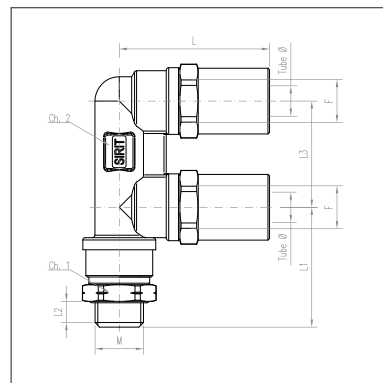


ГРУППА	Ø ТРУБКИ	M	F	L	L1	L2	Ch1
549 0604010103A	6X4	M10X1	M16X1,5	32,5	35	8	20
549 0604012153A	6X4	M12X1,5	M16X1,5	32,5	35	8	20
549 0604016153A	6X4	M16X1,5	M16X1,5	32,5	35,5	8,5	22
549 0604022153A	6X4	M22X1,5	M16X1,5	32,5	37,5	9	28
549 0806010103A	8X6	M10X1	M16X1,5	36,1	35	8	20
549 0806012153A	8X6	M12X1,5	M16X1,5	36,1	35	8	20
549 0806016153A	8X6	M16X1,5	M16X1,5	36,1	35,5	8,5	22
549 0806022153A	8X6	M22X1,5	M16X1,5	36,1	37,5	9	28
549 1007012153A	10X7	M12X1,5	M16X1,5	49,2	35	8	20
549 1007016153A	10X7	M16X1,5	M16X1,5	49,2	35,5	8,5	22
549 1007022153A	10X7	M22X1,5	M16X1,5	49,2	37,5	9	28
549 1008012153A	10X8	M12X1,5	M16X1,5	49,2	35	8	20
549 1008016153A	10X8	M16X1,5	M16X1,5	49,2	35,5	8,5	22
549 1008022153A	10X8	M22X1,5	M16X1,5	49,2	37,5	9	28
549 1007512153A	10X7,5	M12X1,5	M16X1,5	49,2	35	8	20
549 1007516153A	10X7,5	M16X1,5	M16X1,5	49,2	35,5	8,5	22
549 1007522153A	10X7,5	M22X1,5	M16X1,5	49,2	37,5	9	28
549 1209012155B	12X9	M12X1,5	M16X1,5	50	35	8	20
549 1209016155B	12X9	M16X1,5	M16X1,5	50	35,5	8,5	22
549 1209022155B	12X9	M22X1,5	M16X1,5	50	36,5	9	28
549 1512016155B	15X12	M16X1,5	M16X1,5	53,3	35,5	8,5	22
549 1512022155B	15X12	M22X1,5	M16X1,5	53,3	36,5	9	28
549 1612016155B	16X12	M16X1,5	M16X1,5	53,3	35,5	8,5	22
549 1612022155B	16X12	M22X1,5	M16X1,5	53,3	36,5	9	28
ИМЕЮЩИЕСЯ РАЗМЕРЫ ТОЛЬКО ДЛЯ ФИТИНГОВ 849							
849 1814016155B	18X14	M16X1,5	M16X1,5	53,5	35,5	8,5	22
849 1814022155B	18X14	M22X1,5	M16X1,5	53,5	36,5	9	28

• Шарнирные угловые фитинги можно заказать в том числе без фиксатора. В таком случае необходимо использовать коды без указания резьбы, заменяя их четырьмя 0. НАПРИМЕР: 845 1209000005B вместо 845 1209016155B.

551/851

• ШАРНИРНЫЙ F-ОБРАЗНЫЙ ФИТИНГ



ГРУППА	Ø ТРУБКИ	M	F	L	L1	L2	L3	Ch1	Ch2
551 0604010105B	6X4	M10X1	M16X1,5	32	40	8	35	20	16
551 0604012155B	6X4	M12X1,5	M16X1,5	32	40	8	35	20	16
551 0604016155B	6X4	M16X1,5	M16X1,5	32	40,5	8,5	35	22	16
551 0604022155B	6X4	M22X1,5	M16X1,5	32	41	9	35	28	16
551 0806010105B	8X6	M10X1	M16X1,5	35,6	40	8	35	20	16
551 0806012155B	8X6	M12X1,5	M16X1,5	35,6	40	8	35	20	16
551 0806016155B	8X6	M16X1,5	M16X1,5	35,6	40,5	8,5	35	22	16
551 0806022155B	8X6	M22X1,5	M16X1,5	35,6	41	9	35	28	16
551 1007012155B	10X7	M12X1,5	M16X1,5	48,7	40	8	35	20	16
551 1007016155B	10X7	M16X1,5	M16X1,5	48,7	41	8,5	35	22	16
551 1007022155B	10X7	M22X1,5	M16X1,5	48,7	41	9	35	28	16
551 1008012155B	10X8	M12X1,5	M16X1,5	48,7	40	8	35	20	16
551 1008016155B	10X8	M16X1,5	M16X1,5	48,7	40,5	8,5	35	22	16
551 1008022155B	10X8	M22X1,5	M16X1,5	48,7	41	9	35	28	16
551 1007512155B	10X7,5	M12X1,5	M16X1,5	48,7	40	8	35	20	16
551 1007516155B	10X7,5	M16X1,5	M16X1,5	48,7	40,5	8,5	35	22	16
551 1007522155B	10X7,5	M22X1,5	M16X1,5	48,7	41	9	35	28	16
551 1209012155B	12X9	M12X1,5	M16X1,5	49,5	40	8	35	20	16
551 1209016155B	12X9	M16X1,5	M16X1,5	49,5	40,5	8,5	35	22	16
551 1209022155B	12X9	M22X1,5	M16X1,5	49,5	41	9	35	28	16
551 1512016155B	15X12	M16X1,5	M16X1,5	52,8	40,5	8,5	35	22	16
551 1512022155B	15X12	M22X1,5	M16X1,5	52,8	41	9	35	28	16
551 1612016155B	16X12	M16X1,5	M16X1,5	52,8	40,5	8,5	35	22	16
551 1612022155B	16X12	M22X1,5	M16X1,5	52,8	41	9	35	28	16

ИМЕЮЩИЕСЯ РАЗМЕРЫ ТОЛЬКО ДЛЯ ФИТИНГОВ 851

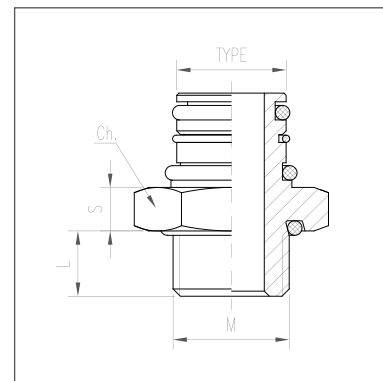
851 1814016155B	18X14	M16X1,5	M16X1,5	8,5	40,5	35	44,5	22	16
851 1814022155B	18X14	M22X1,5	M16X1,5	9	41	35	44,5	28	16

• Шарнирные угловые фитинги можно заказать в том числе без фиксатора. В таком случае необходимо использовать коды без указания резьбы, заменяя их четырьмя 0. НАПРИМЕР: 845 120900005B вместо 845 1209016155B.



660

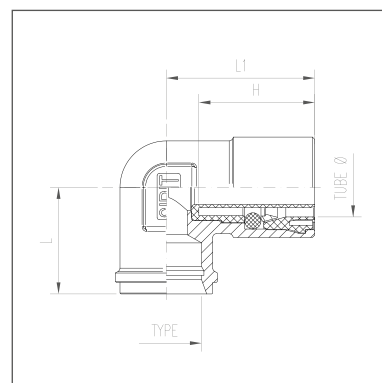
- ШАРНИР



ГРУППА	M	L	S	CH	Тип шарнирного соединения
660 GC14B	M1/4 GAS	6	5,5	20	B
660 GC18B	M1/8 GAS	7	5,5	20	B
660 GK14B	M1/4 NPT	13	5,5	20	B
660 1010B	M10X1	8	5,5	20	B
660 1215B	M12X1,5	8	5,5	20	B
660 1415B	M14X1,5	9	5,5	20	B
660 1615B	M16X1,5	8,5	5,5	22	B
660 1815B	M18X1,5	9	5,5	24	B
660 2215B	M22x1,5	9	6	28	B
660 2615B	M26X1,5	10	7	32	B

515

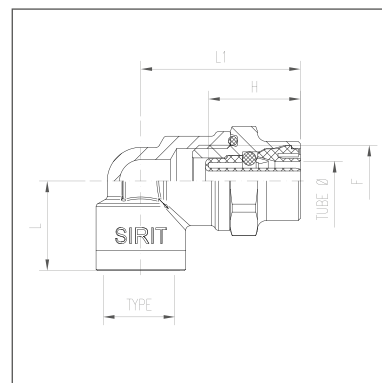
• ШАРНИРНЫЙ УГЛОВОЙ ФИТИНГ



ГРУППА	Ø ТРУБКИ	H	L	L1	ТИП
515 0604000000B	6X4	19,8	20	26	B
515 0809000000B	8X4	20,5	20	26	B
515 1007000000B	10X7	24	20	31	B
515 1075000000B	10X7,5	24	20	31	B
515 1008000000B	10X8	24	20	31	B
515 1209000000B	12X9	25	20	32	B
515 1512000000B	15X12	27	20	37	B
515 1612000000B	16X12	27	20	37	B

515

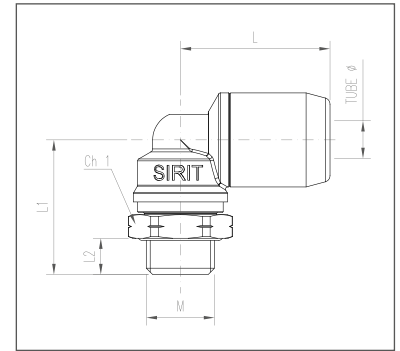
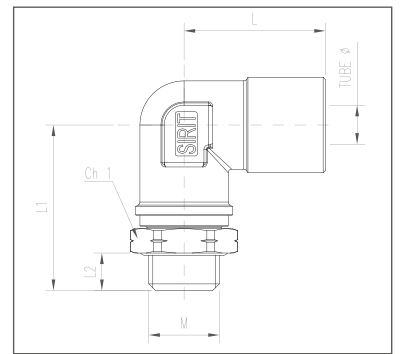
• ШАРНИРНЫЙ УГЛОВОЙ ФИТИНГ



ГРУППА	Ø ТРУБКИ	F	H	L	L1	ТИП
515 0604000005B	6X4	M16X1,5	19,8	20	32	B
515 0809000005B	8X4	M16X1,5	20,5	20	35,6	B
515 1007000005B	10X7	M16X1,5	24	20	48,7	B
515 1075000005B	10X7,5	M16X1,5	24	20	48,7	B
515 1008000005B	10X8	M16X1,5	24	20	48,7	B
515 1209000005B	12X9	M16X1,5	25	20	49,5	B
515 1512000005B	15X12	M16X1,5	27	20	53,1	B
515 1612000005B	16X12	M16X1,5	27	20	53,1	B

515/815

• ШАРНИРНЫЙ УГЛОВОЙ ФИТИНГ

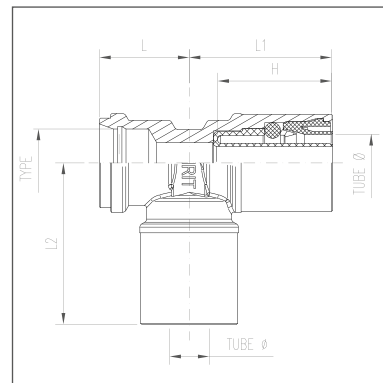


ГРУППА	Ø ТРУБКИ	M	L	L1	L2	CH1
515 0604010103A	6X4	M10X1	41,4	32,5	8	18
515 0604012153A	6X4	M12X1,5	41,4	32,5	8	18
515 0604016153A	6X4	M16X1,5	41,4	33	8,5	22
515 0604022153A	6X4	M22X1,5	41,4	35	9	28
515 0806010103A	8X6	M10X1	42,75	32,5	8	18
515 0806012153A	8X6	M12X1,5	42,75	32,5	8	18
515 0806016153A	8X6	M16X1,5	42,75	33	8,5	22
515 0806022153A	8X6	M22X1,5	42,75	35	9	28
515 1007012153A	10X7	M12X1,5	46,7	34,5	8	18
515 1007016153A	10X7	M16X1,5	46,7	35	8,5	22
515 1007022153A	10X7	M22X1,5	46,7	36	9	28
515 1008012153A	10X8	M12X1,5	46,7	34,5	8	18
515 1008016153A	10X8	M16X1,5	46,7	35	8,5	22
515 1008022153A	10X8	M22X1,5	46,7	36	9	28
515 1007512153A	10X7,5	M12X1,5	46,7	34,5	8	18
515 1007516153A	10X7,5	M16X1,5	46,7	35	8,5	22
515 1007522153A	10X7,5	M22X1,5	46,7	36	9	28
515 1209012155B	12X9	M12X1,5	49,5	34,5	8	20
515 1209014155B	12X9	M14X1,5	49,5	34,5	9	20
515 1209016155B	12X9	M16X1,5	49,5	35	8,5	22
515 1209022155B	12X9	M22X1,5	49,5	36	9	28
515 1512016155B	15X12	M16X1,5	53,3	35	8,5	22
515 1512022155B	15X12	M22X1,5	53,3	36	9	28
515 1612016155B	16X12	M16X1,5	53,3	35	8,5	22
515 1612022155B	16X12	M22X1,5	53,3	36	9	28
ИМЕЮЩИЕСЯ РАЗМЕРЫ ТОЛЬКО ДЛЯ ФИТИНГОВ 851						
*815 1814016155B	18X14	M16X1,5	53,5	35,5	8,5	22
*815 1814022155B	18X14	M22X1,5	53,5	36,5	9	28

ПРИМЕЧАНИЕ: шарнирный угловой фитинг (515) собран из шарнира (660) и шарнирного фитинга (515).

525

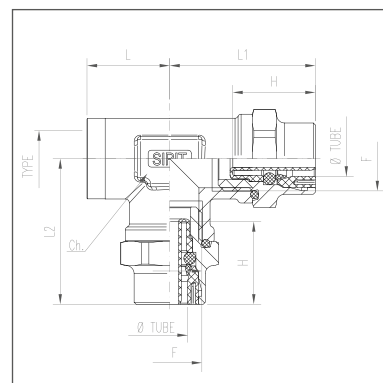
• ШАРНИРНЫЙ ВЕРТИКАЛЬНЫЙ ТРОЙНИК



ГРУППА	Ø ТРУБКИ	H	L	L1	L2	ТИП
525 0604000000B	6X4	19,8	20	26	26	B
525 0809000000B	8X4	20,5	20	26	28,5	B
525 1007000000B	10X7	24	20	31,5	33,5	B
525 1075000000B	10X7,5	24	20	31,5	33,5	B
525 1008000000B	10X8	24	20	31,5	33,5	B
525 1209000000B	12X9	25	20	32	36	B
525 1512000000B	15X12	27	20	37	42	B
525 1612000000B	16X12	27	20	37	42	B

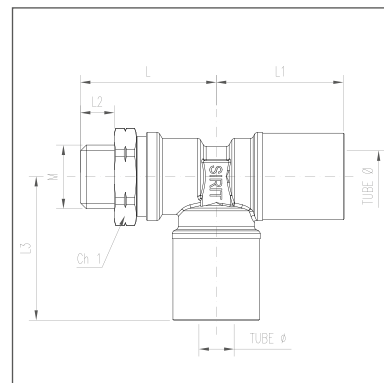
525

• ШАРНИРНЫЙ ВЕРТИКАЛЬНЫЙ ТРОЙНИК



ГРУППА	Ø ТРУБКИ	F	H	L	L1	L2	Ch.	ТИП
525 0604000005B	6X4	M16X1,5	19,8	20,5	32,5	32,5	22	B
525 0809000005B	8X4	M16X1,5	20,5	20,5	36,1	36,1	22	B
525 1007000005B	10X7	M16X1,5	24	20,5	49,2	49,2	22	B
525 1075000005B	10X7,5	M16X1,5	24	20,5	49,2	49,2	22	B
525 1008000005B	10X8	M16X1,5	24	20,5	49,2	49,2	22	B
525 1209000005B	12X9	M16X1,5	25	20,5	50	50	22	B
525 1512000005B	15X12	M16X1,5	27	20,5	53,3	53,3	22	B
525 1612000005B	16X12	M16X1,5	27	20,5	53,3	53,3	22	B

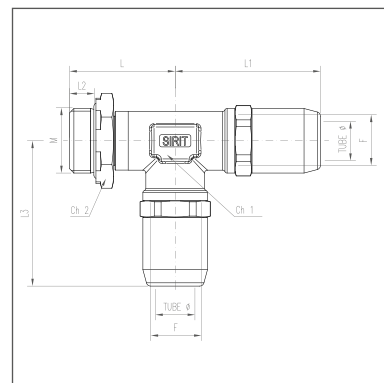
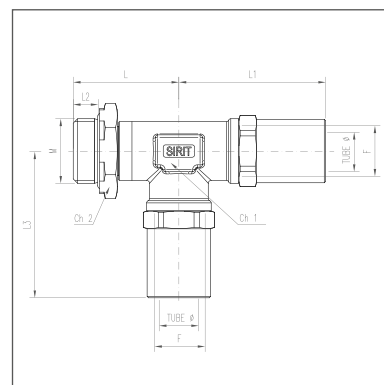
• ШАРНИРНЫЙ ВЕРТИКАЛЬНЫЙ ТРОЙНИК



ГРУППА	Ø ТРУБКИ	M	L	L1	L2	L3	Ch 1
525 0604010103A	6X4	M10X1	34,5	26	8	26	20
525 0604012153A	6X4	M12X1,5	34,5	26	8	26	20
525 0604016153A	6X4	M16X1,5	35	26	8,5	26	22
525 0604022153A	6X4	M22X1,5	36	26	9	26	28
525 0806010103A	8X6	M10X1	34,5	26	8	28,5	20
525 0806012153A	8X6	M12X1,5	34,5	26	8	28,5	20
525 0806016153A	8X6	M16X1,5	35	26	8,5	28,5	22
525 0806022153A	8X6	M22X1,5	36	26	9	28,5	28
525 1007012153A	10X7	M12X1,5	34,5	31	8	33,5	20
525 1007016153A	10X7	M16X1,5	35	31	8,5	33,5	22
525 1007022153A	10X7	M22X1,5	36	31	9	33,5	28
525 1008012153A	10X8	M12X1,5	34,5	31	8	33,5	20
525 1008016153A	10X8	M16X1,5	35	31	8,5	33,5	22
525 1008022153A	10X8	M22X1,5	36	31	9	33,5	28
525 1007512153A	10X7,5	M12X1,5	34,5	31	8	33,5	20
525 1007516153A	10X7,5	M16X1,5	35	31	8,5	33,5	22
525 1007522153A	10X7,5	M22X1,5	36	31	9	33,5	28
525 1209012155B	12X9	M12X1,5	34,5	32	8	36	20
525 1209014155B	12X9	M14X1,5	34,5	32	9	36	20
525 1209016155B	12X9	M16X1,5	35	32	8,5	36	22
525 1209022155B	12X9	M22X1,5	36	32	9	36	28
525 1512016155B	15X12	M16X1,5	35	37	8,5	42	22
525 1512022155B	15X12	M22X1,5	36	37	9	42	28
525 1612016155B	16X12	M16X1,5	35	37	8,5	42	22
525 1612022155B	16X12	M22X1,5	36	37	9	42	28

525/825

• ШАРНИРНЫЙ ВЕРТИКАЛЬНЫЙ ТРОЙНИК



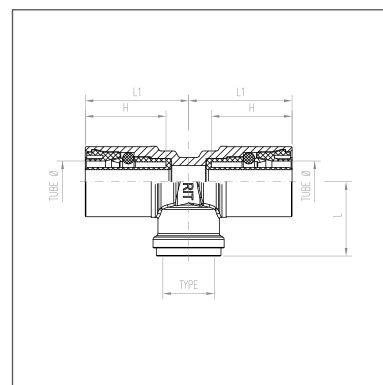
ГРУППА	Ø ТРУБКИ	M	F	L	L1	L2	L3	CH1	CH2
525 0604010103A	6X4	M10X1	M12X1,5	32,5	41,4	8	41,4	19	20
525 0604012153A	6X4	M12X1,5	M12X1,5	32,5	41,4	8	41,4	19	20
525 0604016153A	6X4	M16X1,5	M12X1,5	33	41,4	8,5	41,4	19	22
525 0604022153A	6X4	M22X1,5	M12X1,5	35	41,4	9	41,4	19	28
525 0806010103A	8X6	M10X1	M12X1,5	32,5	42,75	8	42,75	19	20
525 0806012153A	8X6	M12X1,5	M12X1,5	32,5	42,75	8	42,75	19	20
525 0806016153A	8X6	M16X1,5	M12X1,5	33	42,75	8,5	42,75	19	22
525 0806022153A	8X6	M22X1,5	M12X1,5	35	42,75	9	42,75	19	28
525 1007012153A	10X7	M12X1,5	M12X1,5	32,5	46,7	8	46,7	19	20
525 1007016153A	10X7	M16X1,5	M12X1,5	33	46,7	8,5	46,7	19	22
525 1007022153A	10X7	M22X1,5	M12X1,5	35	46,7	9	46,7	19	28
525 1008012153A	10X8	M12X1,5	M12X1,5	32,5	46,7	8	46,7	19	20
525 1008016153A	10X8	M16X1,5	M12X1,5	33	46,7	8,5	46,7	19	22
525 1008022153A	10X8	M22X1,5	M12X1,5	35	46,7	9	46,7	19	28
525 1007512153A	10X7,5	M12X1,5	M12X1,5	32,5	46,7	8	46,7	19	20
525 1007516153A	10X7,5	M16X1,5	M12X1,5	33	46,7	8,5	46,7	19	22
525 1007522153A	10X7,5	M22X1,5	M12X1,5	35	46,7	9	46,7	19	28
525 1209012155B	12X9	M12X1,5	M16X1,5	35	50	8	50	22	20
525 1209014155B	12X9	M14X1,5	M16X1,5	36	50	9	50	22	20
525 1209016155B	12X9	M16X1,5	M16X1,5	35,5	50	8,5	50	22	22
525 1209022155B	12X9	M22X1,5	M16X1,5	36,5	50	9	50	22	28
525 1512016155B	15X12	M16X1,5	M16X1,5	35,5	53,3	8,5	53,3	22	22
525 1512022155B	15X12	M22X1,5	M16X1,5	36,5	53,3	9	53,3	22	28
525 1612016155B	16X12	M16X1,5	M16X1,5	35,5	53,3	8,5	53,3	22	22
525 1612022155B	16X12	M22X1,5	M16X1,5	36,5	53,3	9	53,3	22	28

ИМЕЮЩИЕСЯ РАЗМЕРЫ ТОЛЬКО ДЛЯ ФИТИНГОВ 851

*825 1814016155B	18x14	M16x1,5	M16X1,5	53,5	35,5	53,5	35,5	22	22
*825 1814022155B	18x14	M22x1,5	M16X1,5	53,5	36,5	53,5	36,5	22	28

535

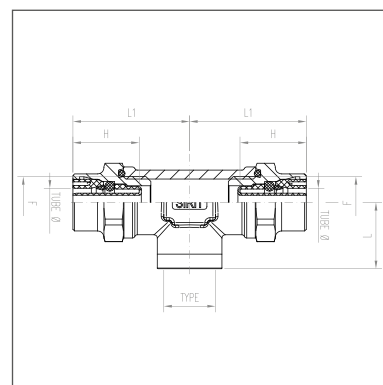
• ШАРНИРНЫЙ ГОРИЗОНТАЛЬНЫЙ ТРОЙНИК



ГРУППА	Ø ТРУБКИ	H	L	L1	ТИП
535 0604000000B	6X4	19,8	20,5	26	B
535 0806000000B	8X6	20,5	20,5	26	B
535 1007000000B	10X7	24	20,5	31,5	B
535 1007500000B	10X7,5	24	20,5	31,5	B
535 1008000000B	10X8	24	20,5	31,5	B
535 1209000000B	12X9	25	20,5	32	B
535 1512000000B	15X12	27	20,5	37	B
535 1612000000B	16X12	27	20,5	37	B

535

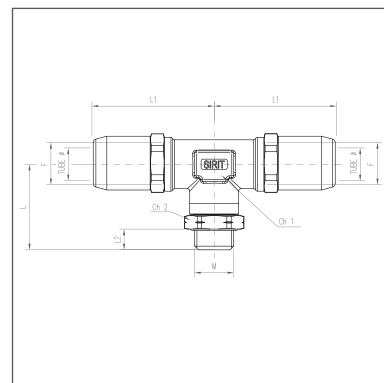
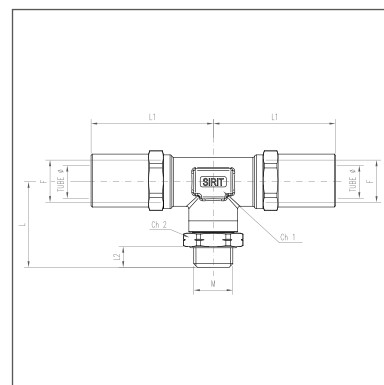
• ШАРНИРНЫЙ ГОРИЗОНТАЛЬНЫЙ ТРОЙНИК



ГРУППА	Ø ТРУБКИ	F	H	L	L1	ТИП
535 06040000005B	6X4	M16X1,5	19,8	20,5	32,5	B
535 08060000005B	8X6	M16X1,5	20,5	20,5	36,1	B
535 10070000005B	10X7	M16X1,5	24	20,5	49,2	B
535 10075000005B	10X7,5	M16X1,5	24	20,5	49,2	B
535 10080000005B	10X8	M16X1,5	24	20,5	49,2	B
535 12090000005B	12X9	M16X1,5	25	20,5	50	B
535 15120000005B	15X12	M16X1,5	27	20,5	53,3	B
535 16120000005B	16X12	M16X1,5	27	20,5	53,3	B

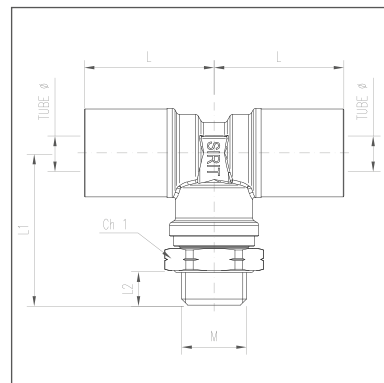
535/835

• ШАРНИРНЫЙ ГОРИЗОНТАЛЬНЫЙ ТРОЙНИК



ГРУППА	Ø ТРУБКИ	M	F	L	L1	L2	Ch1	Ch2
535 0604010103A	6X4	M10X1	M12X1,5	32,5	41,4	8	19	20
535 0604012153A	6X4	M12X1,5	M12X1,5	32,5	41,4	8	19	20
535 0604016153A	6X4	M16X1,5	M12X1,5	33	41,4	8,5	19	22
535 0604022153A	6X4	M22X1,5	M12X1,5	35	41,4	9	19	28
535 0806010103A	8X6	M10X1	M12X1,5	32,5	42,75	8	19	18
535 0806012153A	8X6	M12X1,5	M12X1,5	32,5	42,75	8	19	20
535 0806016153A	8X6	M16X1,5	M12X1,5	33	42,75	8,5	19	22
535 0806022153A	8X6	M22X1,5	M12X1,5	35	42,75	9	19	28
535 1007012153A	10X7	M12X1,5	M12X1,5	32,5	46,7	8	19	18
535 1007016153A	10X7	M16X1,5	M12X1,5	33	46,7	8,5	19	22
535 1007022153A	10X7	M22X1,5	M12X1,5	35	46,7	9	19	28
535 1008012153A	10X8	M12X1,5	M12X1,5	32,5	46,7	8	19	20
535 1008016153A	10X8	M16X1,5	M12X1,5	33	46,7	8,5	19	22
535 1008022153A	10X8	M22X1,5	M12X1,5	35	46,7	9	19	28
535 1007512153A	10X7,5	M12X1,5	M12X1,5	32,5	46,7	8	19	20
535 1007516153A	10X7,5	M16X1,5	M12X1,5	33	46,7	8,5	19	22
535 1007522153A	10X7,5	M22X1,5	M12X1,5	35	46,7	9	19	28
535 1209012155B	12X9	M12X1,5	M16X1,5	35	50	8	22	20
535 1209014155B	12X9	M14X1,5	M16X1,5	36	50	9	22	20
535 1209016155B	12X9	M16X1,5	M16X1,5	35,5	50	8,5	22	22
535 1209022155B	12X9	M22X1,5	M16X1,5	36,5	50	9	22	28
535 1512016155B	15X12	M16X1,5	M16X1,5	35,5	53,3	8,5	22	22
535 1512022155B	15X12	M22X1,5	M16X1,5	36,5	53,3	9	22	28
535 1612016155B	16X12	M16X1,5	M16X1,5	35,5	53,3	8,5	22	22
535 1612022155B	16X12	M22X1,5	M16X1,5	36,5	53,3	9	22	28
ИМЕЮЩИЕСЯ РАЗМЕРЫ ТОЛЬКО ДЛЯ ФИТИНГОВ 835								
*835 1814016155B	18X14	M16X1,5	M16X1,5	53,5	35,5	8,5	22	22
*835 1814022155B	18X14	M22X1,5	M16X1,5	53,5	36,5	9	22	28

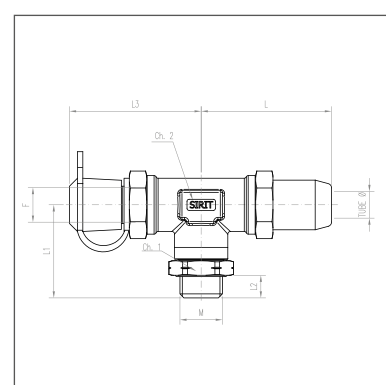
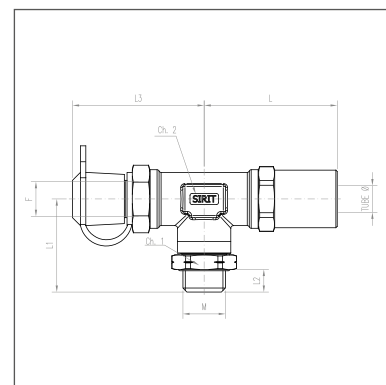
• ШАРНИРНЫЙ ГОРИЗОНТАЛЬНЫЙ ТРОЙНИК



ГРУППА	Ø ТРУБКИ	M	L	L1	L2	CH 1
535 0604010103B	6X4	M10X1	26	34,5	8	20
535 0604012153B	6X4	M12X1,5	26	34,5	8	20
535 0604016153B	6X4	M16X1,5	26	35	8,5	22
535 0604022153B	6X4	M22X1,5	26	36	9	28
535 0806010103B	8X6	M10X1	26	34,5	8	20
535 0806012153B	8X6	M12X1,5	26	34,5	8	20
535 0806016153B	8X6	M16X1,5	26	35	8,5	22
535 0806022153B	8X6	M22X1,5	26	36	9	28
535 1007012153B	10X7	M12X1,5	31	34,5	8	20
535 1007016153B	10X7	M16X1,5	31	35	8,5	22
535 1007022153B	10X7	M22X1,5	31	36	9	28
535 1008012153B	10X8	M12X1,5	31	34,5	8	20
535 1008016153B	10X8	M16X1,5	31	35	8,5	22
535 1008022153B	10X8	M22X1,5	31	36	9	28
535 1007512153B	10X7,5	M12X1,5	31	34,5	8	20
535 1007516153B	10X7,5	M16X1,5	31	35	8,5	22
535 1007522153B	10X7,5	M22X1,5	31	36	9	28
535 1209012155B	12X9	M12X1,5	32	34,5	8	20
535 1209014155B	12X9	M14X1,5	32	34,5	8	20
535 1209016155B	12X9	M16X1,5	32	35	8,5	22
535 1209022155B	12X9	M22X1,5	32	36	9	28
535 1512016155B	15X12	M16X1,5	37	35	8,5	22
535 1512022155B	15X12	M22X1,5	37	36	9	28
535 1612016155B	16X12	M16X1,5	37	35	8,5	22
535 1612022155B	16X12	M22X1,5	37	36	9	28

536/836

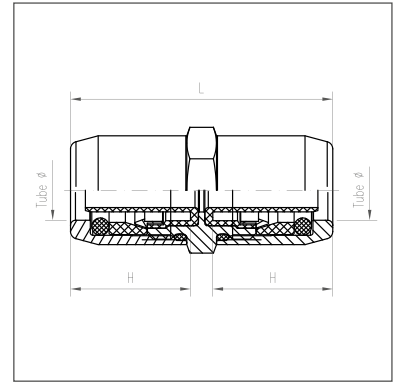
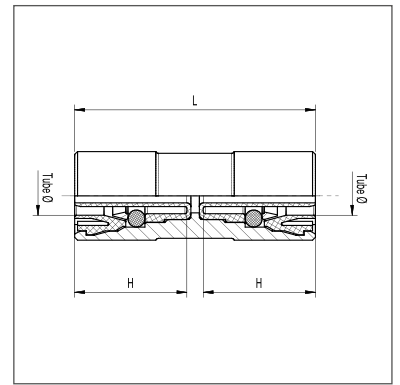
• ШАРНИРНЫЙ ТРОЙНИК С КЛАПАНОМ ЗАМЕРА ДАВЛЕНИЯ



ГРУППА	Ø ТРУБКИ	M	F	L	L1	L2	L3	Ch1	Ch2
536 0604012153A	6X4	M12X1,5	M12X1,5	41,4	32,5	8	48	20	19
536 0604016153A	6X4	M16X1,5	M12X1,5	41,4	33	8,5	48	22	19
536 0604022153A	6X4	M22X1,5	M12X1,5	41,4	35	9	48	28	19
536 0806012153A	8X6	M12X1,5	M12X1,5	42,75	32,5	8	48	20	19
536 0806016153A	8X6	M16X1,5	M12X1,5	42,75	33	8,5	48	22	19
536 0806022153A	8X6	M22X1,5	M12X1,5	42,75	35	9	48	28	19
536 1007012153A	10X7	M12X1,5	M12X1,5	46,7	32,5	8	48	20	19
536 1007016153A	10X7	M16X1,5	M12X1,5	46,7	33	8,5	48	22	19
536 1007022153A	10X7	M22X1,5	M12X1,5	46,7	35	9	48	28	19
536 1008012153A	10X8	M12X1,5	M12X1,5	46,7	32,5	8	48	20	19
536 1008016153A	10X8	M16X1,5	M12X1,5	46,7	33	8,5	48	22	19
536 1008022153A	10X8	M22X1,5	M12X1,5	46,7	35	9	48	28	19
536 1007512153A	10X7,5	M12X1,5	M12X1,5	46,7	32,5	8	48	20	19
536 1007516153A	10X7,5	M16X1,5	M12X1,5	46,7	33	8,5	48	22	19
536 1007522153A	10X7,5	M22X1,5	M12X1,5	46,7	35	9	48	28	19
536 1209012155B	12X9	M12X1,5	M16X1,5	50	35	8	48,5	20	22
536 1209016155B	12X9	M16X1,5	M16X1,5	50	35,5	8,5	48,5	22	22
536 1209022155B	12X9	M22X1,5	M16X1,5	50	36,5	9	48,5	28	22
536 1512016155B	15X12	M16X1,5	M16X1,5	53,3	35,5	8,5	48,5	22	22
536 1512022155B	15X12	M22X1,5	M16X1,5	53,3	36,5	9	48,5	28	22
536 1612016155B	16X12	M16X1,5	M16X1,5	52,4	35,5	8,5	48,5	22	22
536 1612022155B	16X12	M22X1,5	M16X1,5	52,4	36,5	9	48,5	28	22
ИМЕЮЩИЕСЯ РАЗМЕРЫ ТОЛЬКО ДЛЯ ФИТИНГОВ 836									
836 1814016155B	18X14	M16X1,5	M16X1,5	53,5	35,5	8,5	48,5	22	22
836 1814022155B	18X14	M22X1,5	M16X1,5	53,5	36,5	9	48,5	28	22

550/850

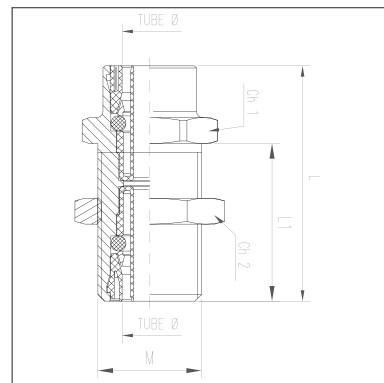
- ПРЯМОЙ ФИТИНГ СОЕДИНИТЕЛЬ ТРУБКА-ТРУБКА



ГРУППА	Ø ТРУБКИ	L	H
550 060403	6X4	38	19,8
550 080603	8X6	43,6	20,5
550 100703	10X7	50,6	24
550 100753	10X7,5	50,6	24
550 100803	10X8	50,6	24
550 120905	12X9	54,5	25
550 151205	15X12	58,5	27
550 161205	16X12	58,5	27
550 161305	16X13	58,5	27
ИМЕЮЩИЕСЯ РАЗМЕРЫ ТОЛЬКО ДЛЯ ФИТИНГОВ 850			
850 181405	18X14	58	27

553

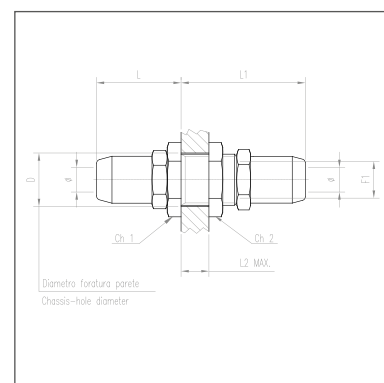
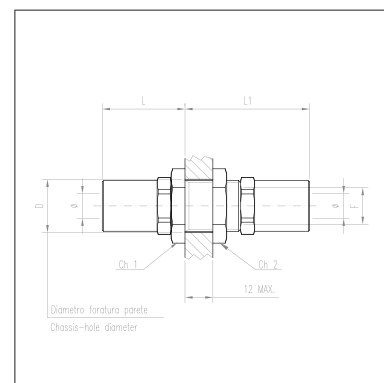
- ФИТИНГ С НАРУЖНОЙ ПРОХОДНОЙ РЕЗЬБОЙ



ГРУППА	Ø ТРУБКИ	M	L	L1	Ch1	Ch2
553 06046	6X4	M18X1,5	42,5	20	22	24
553 08066	8X6	M20X1,5	43,6	25,6	24	26
553 10708	10X7	M24X1,5	52	34	28	30
553 10758	10X7,5	M24X1,5	52	34	28	30
553 10808	10X8	M24X1,5	52	34	28	30
553 12098	12X9	M24X1,5	54,4	36,5	28	30
553 15129	15X12	M28X1,5	59	41	32	32
553 16129	16X12	M28X1,5	59	41	32	32

503/853

- ПРЯМОЕ СОЕДИНЕНИЕ С ПРОХОДНОЙ РЕЗЬБОЙ ТИП ТРУБКА-ТРУБКА



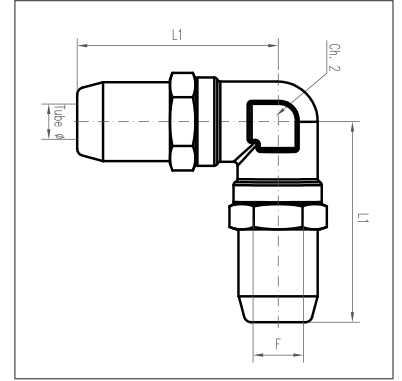
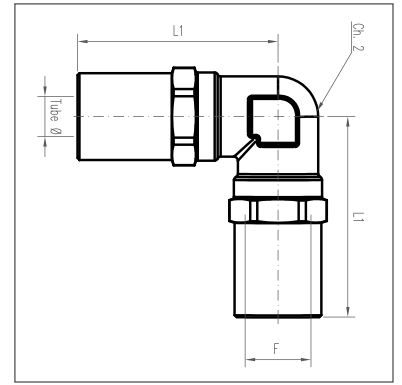
ГРУППА	Ø ТРУБКИ	F	D	L	L1	Ch1	Ch2
553 060403	6X4	M12X1,5	19	30,3	44,3	22	24
553 080603	8X6	M12X1,5	19	30,75	44,75	22	24
553 100703	10X7	M12X1,5	19	34,7	48,7	22	24
553 100753	10X7,5	M12X1,5	19	34,7	48,7	22	24
553 100803	10X8	M12X1,5	19	34,7	48,7	22	24
553 120905	12X9	M16X1,5	23	35,5	53,5	28	28
553 151205	15X12	M16X1,5	23	38,8	56,8	28	28
553 161205	16X12	M16X1,5	23	38,8	56,8	28	28

ИМЕЮЩИЕСЯ РАЗМЕРЫ ТОЛЬКО ДЛЯ ФИТИНГОВ 853

853 181405	18X14	M16X1,5	23	39	57	28	28
------------	-------	---------	----	----	----	----	----

560/860

• УГЛОВОЙ ФИТИНГ ТИП ТРУБКА-ТРУБКА



ГРУППА	Ø ТРУБКИ	F	L1	Ch2
560 060403	6X4	M12X1,5	41,4	19
560 080603	8X6	M12X1,5	42,75	19
560 100703	10X7	M12X1,5	46,7	19
560 100803	10X8	M12X1,5	46,7	19
560 100753	10X7,5	M12X1,5	46,7	19
560 120905	12X9	M16X1,5	49,5	22
560 151205	15X12	M16X1,5	52,8	22
560 161205	16X12	M16X1,5	51,9	22

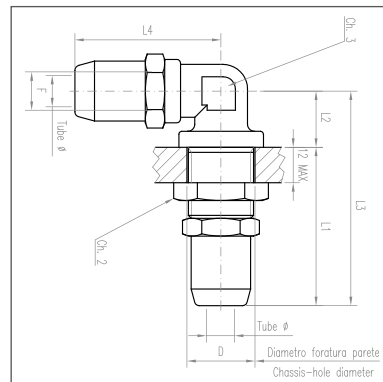
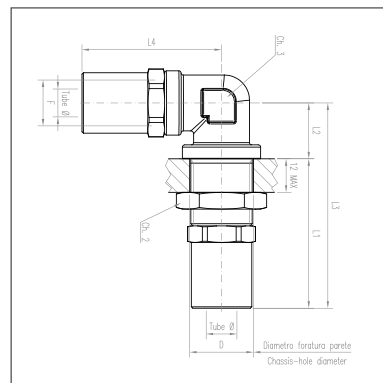
ИМЕЮЩИЕСЯ РАЗМЕРЫ ТОЛЬКО ДЛЯ ФИТИНГОВ 860

860 181405	18X14	M16X1,5	53,5	22
------------	-------	---------	------	----



563/863

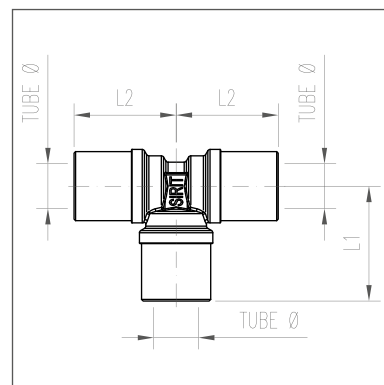
- ФИТИНГ УГЛОВОЙ ПРОХОДНОЙ ТИП ТРУБКА-ТРУБКА



ГРУППА	Ø ТРУБКИ	F	D	L1	L2	L3	L4	Ch2	Ch3
563 060403	6X4	M12X1,5	19	47,4	14	65,4	41,4	24	17
563 080603	8X6	M12X1,5	19	48,7	14	66,75	42,75	24	17
563 100703	10X7	M12X1,5	19	52,7	14	70,7	46,7	24	17
563 100803	10X8	M12X1,5	19	52,7	14	70,7	46,7	24	17
563 100753	10X7,5	M12X1,5	19	52,7	14	70,7	46,7	24	17
563 120905	12X9	M16X1,5	23	53,5	20	74	50	28	22
563 151205	15X12	M16X1,5	23	56,8	20	77,3	53,3	28	22
563 161205	16X12	M16X1,5	23	56,8	20	77,3	53,3	28	22
ИМЕЮЩИЕСЯ РАЗМЕРЫ ТОЛЬКО ДЛЯ ФИТИНГОВ 863									
863 181405	18X14	M16X1,5	23	57	20	77	53,5	28	22

570

• ТРОЙНИК СОЕДИНИТЕЛЬНЫЙ

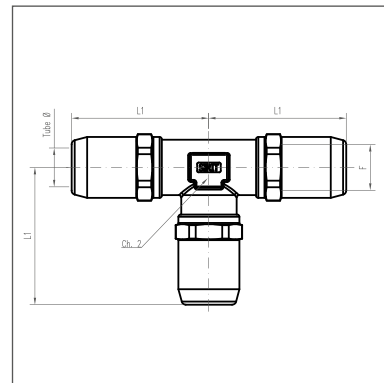
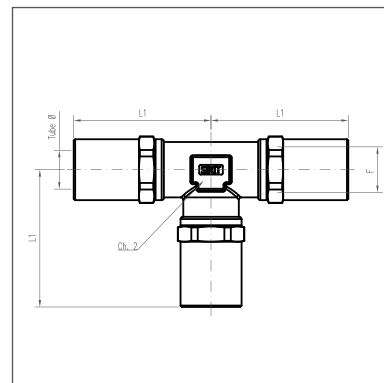


ГРУППА	Ø ТРУБКИ	L1	L2
570 060403	6X4	26	26
570 080603	8X6	28,5	26
570 100703	10X7	33,5	31,5
570 100803	10X8	33,5	31,5
570 100753	10X7,5	33,5	31,5
570 120905	12X9	36	32
570 151205	15X12	42	37
570 161205	16X12	42	37
571 161305	16X13	42	37



570/870

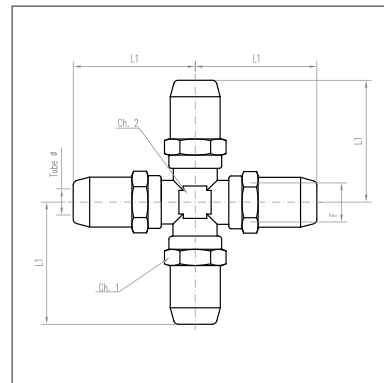
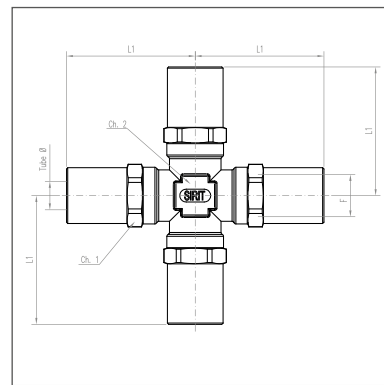
- ТРОЙНИК СОЕДИНИТЕЛЬНЫЙ



ГРУППА	Ø ТРУБКИ	F	L1	Ch2
570 060403	6X4	M12X1,5	41,4	18
570 080603	8X6	M12X1,5	42,1	18
570 100703	10X7	M12X1,5	46,7	18
570 100803	10X8	M12X1,5	46,7	20
570 100753	10X7,5	M12X1,5	46,7	20
570 120905	12X9	M12X1,5	50	20
570 151205	15X12	M12X1,5	53,3	20
570 161205	16X12	M16X1,5	53,3	22
ИМЕЮЩИЕСЯ РАЗМЕРЫ ТОЛЬКО ДЛЯ ФИТИНГОВ 870				
870 181405	18X14	M16X1,5	53,5	30

580/880

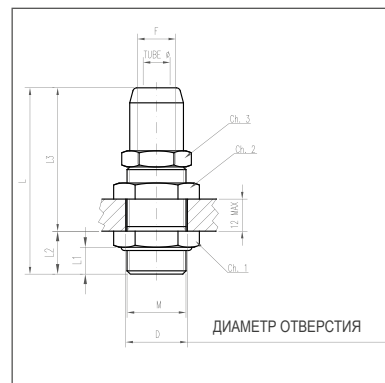
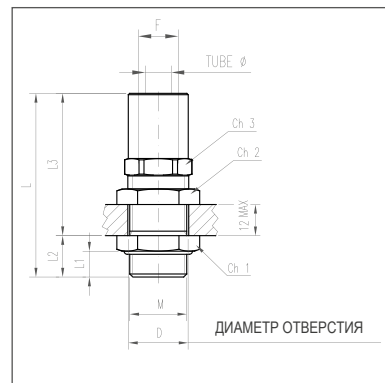
• КРЕСТОВИНА СОЕДИНИТЕЛЬНАЯ



ГРУППА	Ø ТРУБКИ	F	L1	CH1	CH2
580 060403	6X4	M12X1,5	41,4	18	19
580 080603	8X6	M12X1,5	42,1	18	19
580 100703	10X7	M12X1,5	46,7	20	19
580 100803	10X8	M12X1,5	46,7	20	19
580 100753	10X7,5	M12X1,5	46,7	20	19
580 120905	12X9	M16X1,5	50	22	22
580 151205	15X12	M16X1,5	53,3	28	22
580 161205	16X12	M16X1,5	53,3	28	22
ИМЕЮЩИЕСЯ РАЗМЕРЫ ТОЛЬКО ДЛЯ ФИТИНГОВ 880					
880 181405	18X14	M16X1,5	53,5	30	22

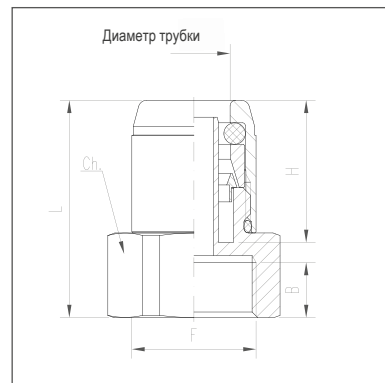
503/803

• ФИТИНГ ПРОХОДНОЙ



ГРУППА	Ø ТРУБКИ	M	F	D	L	L1	L2	L3	Ch1	Ch2	Ch3
503 0806016153	8X6	M16X1,5	M12X1,5	19	59,7	9	15	32,7	22	24	18
503 0806022153	8X6	M22X1,5	M12X1,5	19	59,7	9	15	32,7	28	24	18
503 1007016153	10X7	M16X1,5	M12X1,5	19	63,7	9	15	36,7	22	24	20
503 1007022153	10X7	M22X1,5	M12X1,5	19	63,7	9	15	36,7	28	24	20
503 1008016153	10X8	M16X1,5	M12X1,5	19	63,7	9	15	36,7	22	24	20
503 1008022153	10X8	M22X1,5	M12X1,5	19	63,7	9	15	36,7	28	24	20
503 1007516153	10X7,5	M16X1,5	M12X1,5	19	63,7	9	15	36,7	22	24	20
503 1007522153	10X7,5	M22X1,5	M12X1,5	19	63,7	9	15	36,7	28	24	20
503 1209016155	12X9	M16X1,5	M16X1,5	23	69,5	8,5	16	41,5	28	28	22
503 1209022155	12X9	M22X1,5	M16X1,5	23	68,5	9	15	41,5	28	28	22
503 1512016155	15X12	M16X1,5	M16X1,5	23	72,8	8,5	16	44,8	28	28	28
503 1512022155	15X12	M22X1,5	M16X1,5	23	71,8	9	15	44,8	28	28	28
503 1612016155	16X12	M16X1,5	M16X1,5	23	72,8	8,5	16	44,8	28	28	28
503 1612022155	16X12	M22X1,5	M16X1,5	23	71,8	9	15	44,8	28	28	28

• ПРЯМОЙ ФИТИНГ С ВНУТРЕННЕЙ РЕЗЬБОЙ



ГРУППА	Ø ТРУБКИ	F	L	B	H	Ch
808 060401215	6X4	M12X1,5	33,5	10	19,8	18
808 060401615	6X4	M16X1,5	33,5	10	19,8	22
808 080601215	8X6	M12X1,5	34	10	20,5	18
808 080601615	8X6	M16X1,5	34	10	20,5	22
808 100701215	10X7	M12X1,5	38	10	24	20
808 100701615	10X7	M16X1,5	38	10	24	22
808 100801215	10X8	M12X1,5	38	10	24	20
808 100801615	10X8	M16X1,5	38	10	24	22
808 100751215	10X7,5	M12X1,5	38	10	24	20
808 100751615	10X7,5	M16X1,5	38	10	24	22
808 120901215	12X9	M12X1,5	38,5	10	25	22
808 120901615	12X9	M16X1,5	38,5	10	25	22
808 120902215	12X9	M22X1,5	39,5	11	25	28
808 151201615	15X12	M16X1,5	41,5	10	27	28
808 151202215	15X12	M22X1,5	41,5	11	27	28
808 161201615	16X12	M16X1,5	41,5	10	27	28
808 161202215	16X12	M22X1,5	41,5	11	27	28
808 181401615	18X14	M16X1,5	41,5	10	27	30
808 181402215	18X14	M22X1,5	41,5	11	27	30

800 120901615M

- ПРЯМОЙ ФИТИНГ С ПЛАСТИКОВЫМ АРМИРОВАНИЕМ ДЛЯ УКРЕПЛЕНИЯ ТРУБКИ

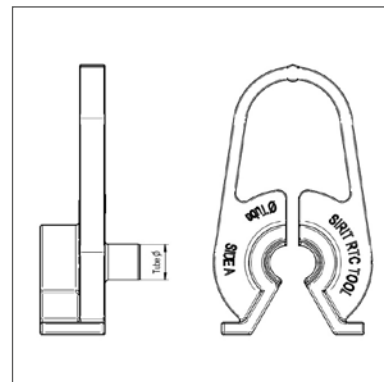


ИНСТРУКЦИИ ПО УСТАНОВКЕ ПРЯМОГО ФИТИНГА С ПЛАСТИКОВЫМ АРМИРОВАНИЕМ

- Вставить трубку в наконечник с пластиковым армированием.
- Вставить трубку в прямой фитинг, как указано в инструкциях по установке.
- Надеть наконечник с пластиковым армированием на верхнюю часть прямого фитинга.

- ПРИМЕНЕНИЕ:**
- Спиральные еврошланги для пневматических тормозных систем
 - Соединительные муфты
 - Тормозные камеры

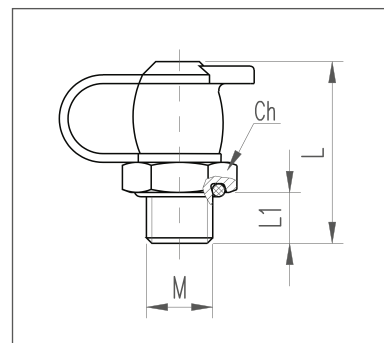
ИНСТРУМЕНТЫ RTC



ГРУППА	Ø ТРУБКИ	Ø ТРУБКИ	Ø ТРУБКИ
VARI UT006	6X4		
VARI UT008	8X6		
VARI UT010	10X7	10X7,5	10X8
VARI UT012	12X9		
VARI UT015	15X12	16X12	

790

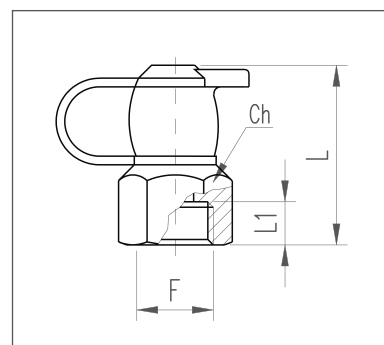
- КЛАПАН ЗАМЕРА ПНЕВМАТИЧЕСКОГО ДАВЛЕНИЯ



ГРУППА	M	Ch	L	L1
790 1215	M12X1,5	18	39	9
790 1615	M16X1,5	22	37	9
790 2215	M22X1,5	28	37	9

VFF

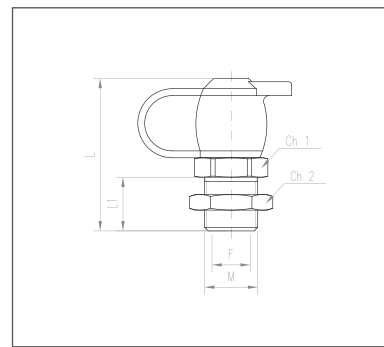
- КЛАПАН ЗАМЕРА ПНЕВМАТИЧЕСКОГО ДАВЛЕНИЯ



ГРУППА	F	Ch	L	L1
VFF 1215	M12X1,5	17	39	10
VFF 1615	M16X1,5	22	45	10,8
VFF 1815	M18X1,5	24	47	10,5
VFF 2215	M22X1,5	27	45	11

79018150HX01

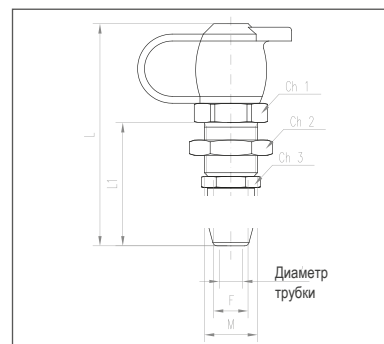
- КЛАПАН ЗАМЕРА ПНЕВМАТИЧЕСКОГО ДАВЛЕНИЯ



ГРУППА	M	F	L	L1	Ch1	Ch2
79018150HX01	M18X1,5	M10X1	46	18	22	24

79018150HX02

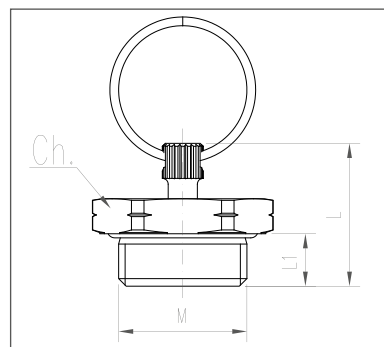
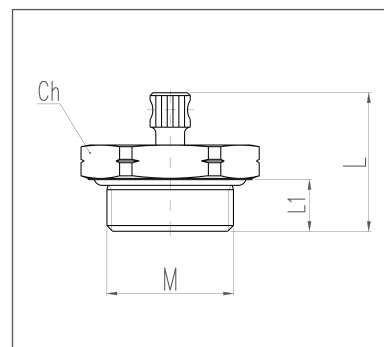
- КЛАПАН ЗАМЕРА ПНЕВМАТИЧЕСКОГО ДАВЛЕНИЯ



ГРУППА	Ø ТРУБКИ	M	F	L	L1	Ch1	Ch2	Ch3
79018150HX02	6X4	M18X1,5	M10X1	70,5	42,5	22	24	18

VSM

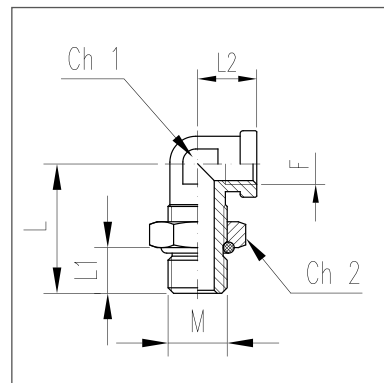
- КЛАПАН СЛИВА КОНДЕНСАТА



ГРУППА	M	Ch	L	L1
VSM 2215	M22X1,5	28	24,5	9
VSM 2215A	M22X1,5	28	24,5	9
VSM GC12	G 1/2"	28	24,5	9
VSM GC12A	G 1/2"	28	24,5	9

710

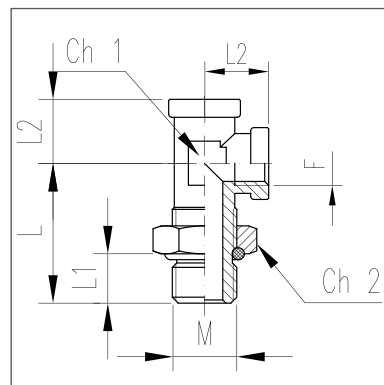
• УГЛОВЫЕ АДАПТЕРЫ



ГРУППА	M	F	L	L1	L2	Ch1	Ch2
710 31010	M10X1	M12X1,5	31,5	9	15,5	17	14
710 31215	M12X1,5	M12X1,5	34	10	15,5	17	17
710 31615	M16X1,5	M12X1,5	34	10	15,5	17	22
710 32215	M22X1,5	M12X1,5	34	10	15,5	17	28
710 51215	M12X1,5	M16X1,5	36	10	17,5	14	17
710 51615	M16X1,5	M16X1,5	36	10	17,5	14	22
710 52215	M22X1,5	M16X1,5	36	10	17,5	22	28
710 72215	M22X1,5	M22X1,5	41	10	24,5	22	28

720

• ВЕРТИКАЛЬНЫЕ АДАПТЕРЫ

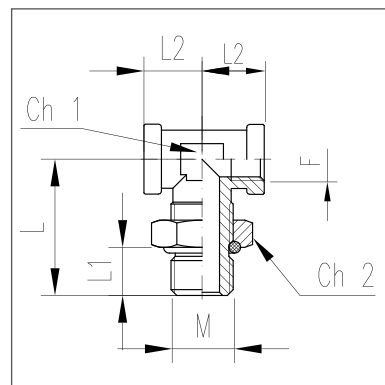


Без накидной гайки и уплотнительного кольца

ГРУППА	M	F	L	L1	L2	Ch1	Ch2
720 3GK18 #	R 1/8	M12X1,5	23	/	15,5	17	14
720 31010	M10X1	M12X1,5	31,5	9	15,5	17	14
720 31215	M12X1,5	M12X1,5	34	10	15,5	17	17
720 31615	M16X1,5	M12X1,5	34	10	15,5	17	22
720 32215	M22X1,5	M12X1,5	34	10	15,5	17	28
720 51215	M12X1,5	M16X1,5	36	10	17,5	22	17
720 51615	M16X1,5	M16X1,5	36	10	17,5	22	22
720 52215	M22X1,5	M16X1,5	36	10	17,5	22	28
720 72215	M22X1,5	M22X1,5	41	10	24,5	24	28

730

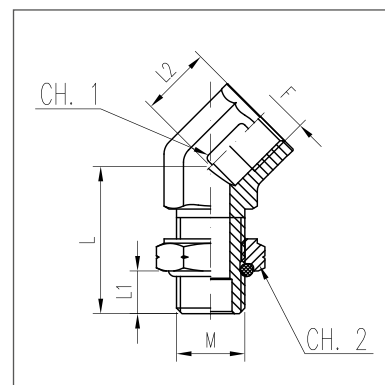
• ГОРИЗОНТАЛЬНЫЕ АДАПТЕРЫ



ГРУППА	M	F	L	L1	L2	Ch1	Ch2
730 31010	M10X1	M12X1,5	31,5	9	15,5	17	14
730 31215	M12X1,5	M12X1,5	34	10	15,5	17	17
730 31615	M16X1,5	M12X1,5	34	10	15,5	17	22
730 32215	M22X1,5	M12X1,5	34	10	15,5	17	28
730 51215	M12X1,5	M16X1,5	36	10	17,5	22	17
730 51615	M16X1,5	M16X1,5	36	10	17,5	22	22
730 52215	M22X1,5	M16X1,5	36	10	17,5	22	28
730 72215	M22X1,5	M22X1,5	41	10	24,5	24	28

740

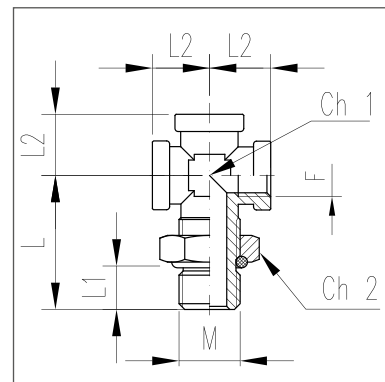
• АДАПТЕРЫ



ГРУППА	M	F	L	L1	L2	Ch1	Ch2
740 51615	M16X1,5	M16X1,5	34,5	10	16,5	22	22
740 72215	M22X1,5	M22X1,5	39	10	20	24	28

741

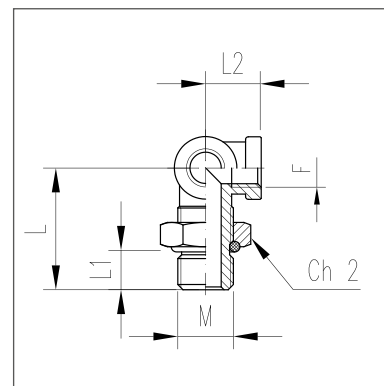
• ПОВОРОТНЫЕ АДАПТЕРЫ



ГРУППА	M	F	L	L1	L2	Ch1	Ch2
741 51615	M16X1,5	M16X1,5	36	10	20,5	22	22
741 52216	M22X1,5	M16X1,5	37	10	20,5	22	28

742

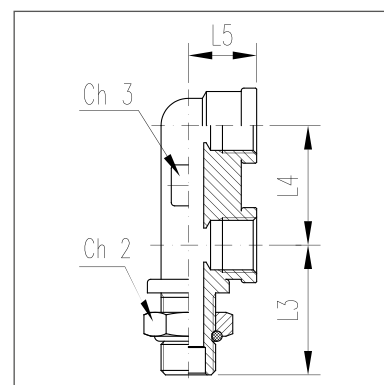
• ПОВОРОТНЫЕ АДАПТЕРЫ



ГРУППА	M	F	L	L1	L2	Ch2
742 31215	M12X1,5	M12X1,5	37	10	19	17
742 51615	M16X1,5	M16X1,5	37	10	19	22
742 52215	M22X1,5	M16X1,5	36	10	19	28

743

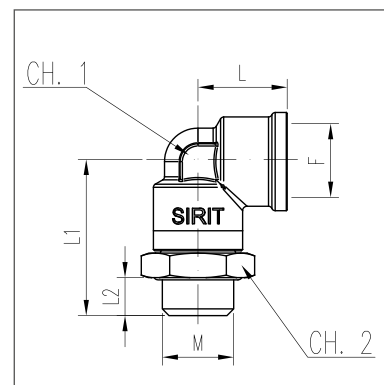
• F-ОБРАЗНЫЕ АДАПТЕРЫ



ГРУППА	M	F	L1	L3	L4	L5	Ch2	Ch3
743 51615	M16X1,5	M16X1,5	10	38	35	20	22	16
743 52215	M22X1,5	M16X1,5	10	38	35	20	28	16

715

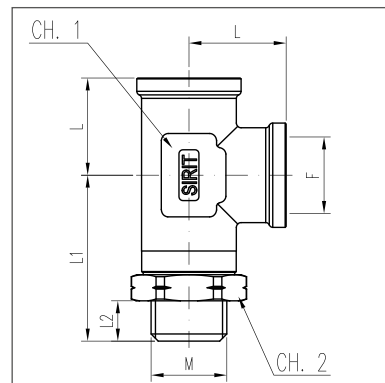
• УГЛОВЫЕ ШАРНИРНЫЕ АДАПТЕРЫ



ГРУППА	M	F	L	L1	L2	Ch1	Ch2
715 31010A	M10X1	M12X1,5	18	32,5	8	19	18
715 31215A	M12X1,5	M12X1,5	18	32,5	8	19	18
715 31415A	M14X1,5	M12X1,5	18	33,5	9	19	20
715 31615A	M16X1,5	M12X1,5	18	33	8,5	19	22
715 32215A	M22X1,5	M12X1,5	18	34,5	9	19	28
715 51010B	M10X1	M16X1,5	20	34,5	8	22	20
715 51215B	M12X1,5	M16X1,5	20	34,5	8	22	20
715 51415B	M14X1,5	M16X1,5	20	35,5	9	22	20
715 51615B	M16X1,5	M16X1,5	20	35	8,5	22	22
715 52215B	M22X1,5	M16X1,5	20	36	9	22	28

725

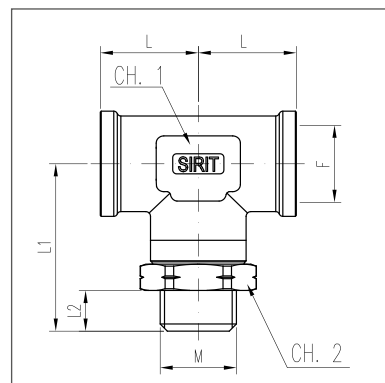
• ВЕРТИКАЛЬНЫЕ ШАРНИРНЫЕ АДАПТЕРЫ



ГРУППА	M	F	L	L1	L2	Ch1	Ch2
725 31010A	M10X1	M12X1,5	18	32,5	8	19	18
725 31215A	M12X1,5	M12X1,5	18	32,5	8	19	18
725 31415A	M14X1,5	M12X1,5	18	33,5	9	19	20
725 31615A	M16X1,5	M12X1,5	18	33,0	8,5	19	22
725 32215A	M22X1,5	M12X1,5	18	35	9	19	28
725 51010B	M10X1	M16X1,5	20,5	35	8	22	20
725 51215B	M12X1,5	M16X1,5	20,5	35	8	22	20
725 51415B	M14X1,5	M16X1,5	20,5	36	9	22	20
725 51615B	M16X1,5	M16X1,5	20,5	35,5	8,5	22	22
725 52215B	M22X1,5	M16X1,5	20,5	36,5	9	22	28

735

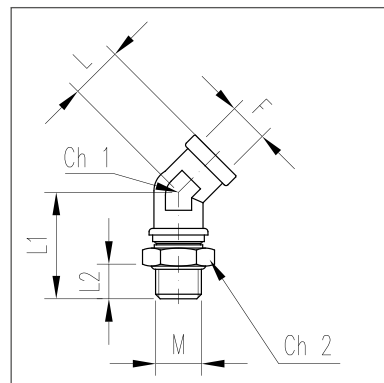
• ГОРИЗОНТАЛЬНЫЕ ШАРНИРНЫЕ АДАПТЕРЫ



ГРУППА	M	F	L	L1	L2	Ch1	Ch2
735 31010A	M10X1	M12X1,5	18	32,5	8	19	18
735 31215A	M12X1,5	M12X1,5	18	32,5	8	19	18
735 31415A	M14X1,5	M12X1,5	18	33,5	9	19	20
735 31615A	M16X1,5	M12X1,5	18	33,0	8,5	19	22
735 32215A	M22X1,5	M12X1,5	18	35	9	19	28
735 51010B	M10X1	M16X1,5	20,5	35	8	22	20
735 51215B	M12X1,5	M16X1,5	20,5	35	8	22	20
735 51415B	M14X1,5	M16X1,5	20,5	36	9	22	20
735 51615B	M16X1,5	M16X1,5	20,5	35,5	8,5	22	22
735 51615B	M22X1,5	M16X1,5	20,5	36,5	9	22	28

745

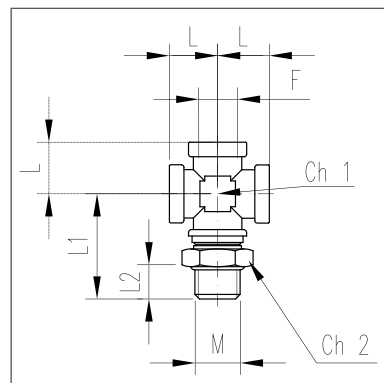
• ПОВОРОТНЫЕ АДАПТЕРЫ



ГРУППА	M	F	L	L1	L2	Ch1	Ch2
745 51010B	M10X1	M16X1,5	20,5	35	8	22	20
745 51215B	M12X1,5	M16X1,5	20,5	35	8	22	20
745 51415B	M14X1,5	M16X1,5	20,5	36	9	22	20
745 51615B	M16X1,5	M16X1,5	20,5	35,5	8,5	22	22
745 52215B	M22X1,5	M16X1,5	20,5	36,5	9	22	28

746

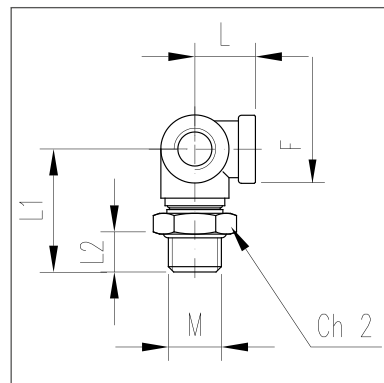
• КРЕСТОВИНА



ГРУППА	M	F	L	L1	L2	Ch1	Ch2
746 51010B	M10X1	M16X1,5	20,5	35	8	22	20
746 51215B	M12X1,5	M16X1,5	20,5	35	8	22	20
746 51415B	M14X1,5	M16X1,5	20,5	36	9	22	20
746 51615B	M16X1,5	M16X1,5	20,5	35,5	8,5	22	22
746 52215B	M22X1,5	M16X1,5	20,5	36,5	9	22	29

747

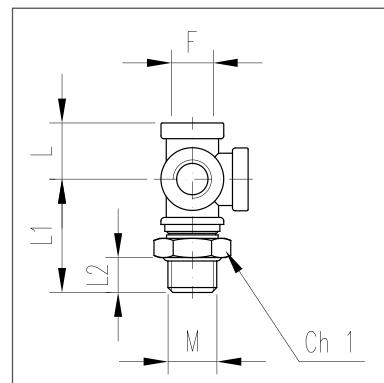
• АДАПТЕРЫ



ГРУППА	M	F	L	L1	L2	Ch2
747 51010B	M10X1	M16X1,5	20,5	35	8	20
747 51215B	M12X1,5	M16X1,5	20,5	35	8	20
747 51415B	M14X1,5	M16X1,5	20,5	36	9	20
747 51615B	M16X1,5	M16X1,5	20,5	35,5	8,5	22
747 52215B	M22X1,5	M16X1,5	20,5	36,5	9	28

748

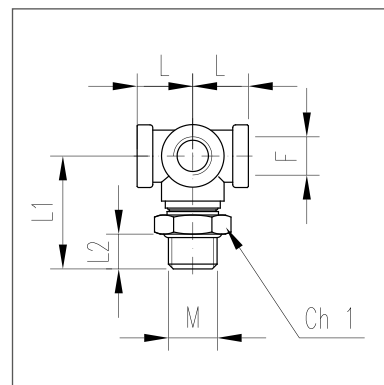
• АДАПТЕРЫ



ГРУППА	M	F	L	L1	L2	Ch1
748 51010B	M10X1	M16X1,5	20,5	35	8	22
748 51215B	M12X1,5	M16X1,5	20,5	35	8	22
748 51415B	M14X1,5	M16X1,5	20,5	36	9	22
748 51615B	M16X1,5	M16X1,5	20,5	35,5	8,5	22
748 52215B	M22X1,5	M16X1,5	20,5	36,5	9	22

749

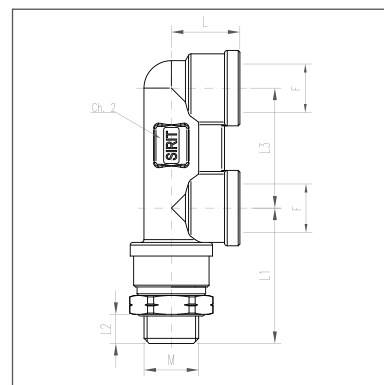
• АДАПТЕРЫ



ГРУППА	M	F	L	L1	L2	Ch1
749 51010B	M10X1	M16X1,5	20,5	35	8	20
749 51215B	M12X1,5	M16X1,5	20,5	35	8	20
749 51415B	M14X1,5	M16X1,5	20,5	36	9	20
749 51615B	M16X1,5	M16X1,5	20,5	35,5	8,5	22
749 52215B	M22X1,5	M16X1,5	20,5	36,5	9	28

751

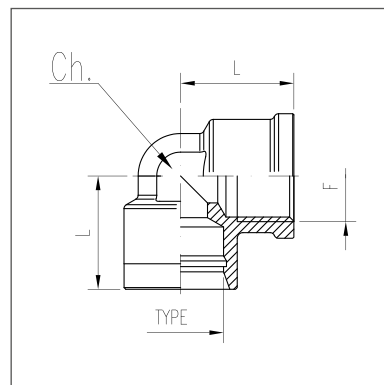
• F-ОБРАЗНЫЕ АДАПТЕРЫ



ГРУППА	M	F	L	L1	L2	L3	Ch2
751 51010B	M10X1	M16X1,5	20	40	8	35	16
751 51215B	M12X1,5	M16X1,5	20	40	8	35	16
751 51415B	M14X1,5	M16X1,5	20	41	9	35	16
751 51615B	M16X1,5	M16X1,5	20	40,5	8,5	35	16
751 52215B	M22X1,5	M16X1,5	20	41,5	9	35	16

615

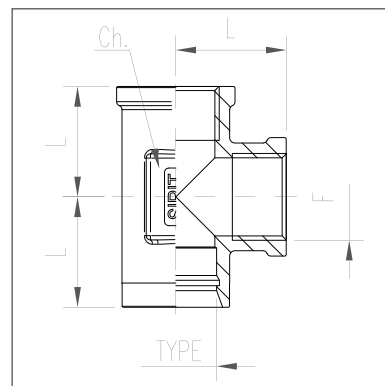
• УГЛОВЫЕ ШАРНИРНЫЕ БЛОКИ



ГРУППА	Ø ТРУБКИ	F	L
615 5B	B	M16X1,5	20

625

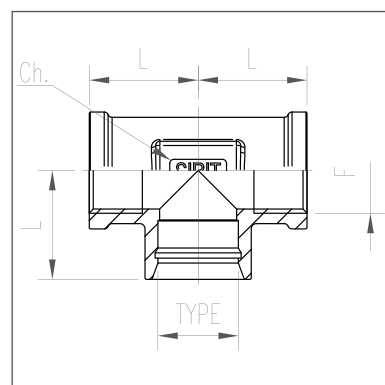
- ВЕРТИКАЛЬНЫЕ ШАРНИРНЫЕ АДАПТЕРЫ



ГРУППА	Ø ТРУБКИ	F	L	Ch
625 3B	B	M12X1,5	20,5	22
625 5B	B	M16X1,5	20,5	22

635

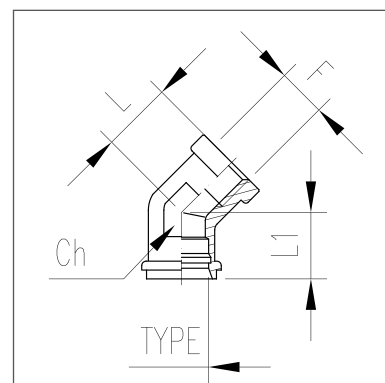
- ГОРИЗОНТАЛЬНЫЕ ШАРНИРНЫЕ БЛОКИ



ГРУППА	Ø ТРУБКИ	F	L	Ch
635 3B	B	M12X1,5	20,5	22
635 5B	B	M16X1,5	20,5	22

645

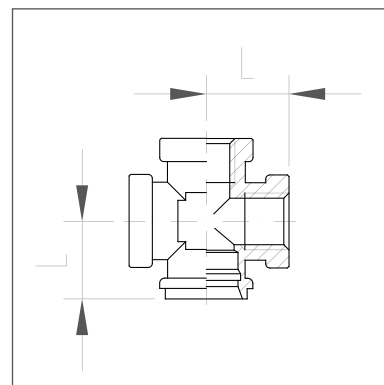
- УГЛОВЫЕ ШАРНИРНЫЕ БЛОКИ ПОД 45°



ГРУППА	Ø ТРУБКИ	Ch	F	L	L1
645 5B	B	22	M16X1,5	14,5	17,5

646

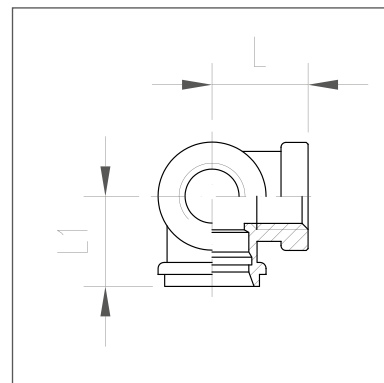
• ПОВОРОТНЫЕ ШАРНИРНЫЕ БЛОКИ



ГРУППА	Ø ТРУБКИ	Ch	F	L
646 5B	B	22	M16X1,5	20,5

647

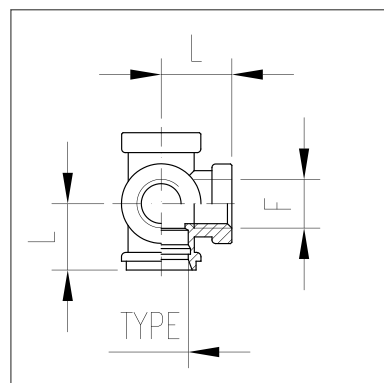
• ПОВОРОТНЫЕ ШАРНИРНЫЕ БЛОКИ



ГРУППА	Ø ТРУБКИ	F	L	L1	L2
647 5B	B	M16X1,5	19	20,5	14,5

648

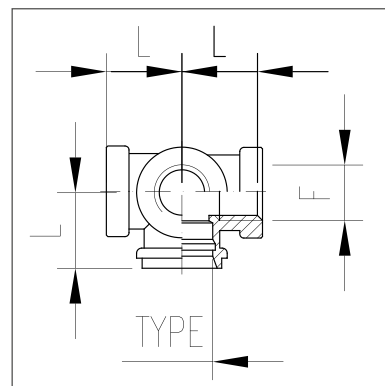
• ПОВОРОТНЫЕ ШАРНИРНЫЕ БЛОКИ



ГРУППА	Ø ТРУБКИ	F	L
648 5B	B	M16X1,5	20,5

649

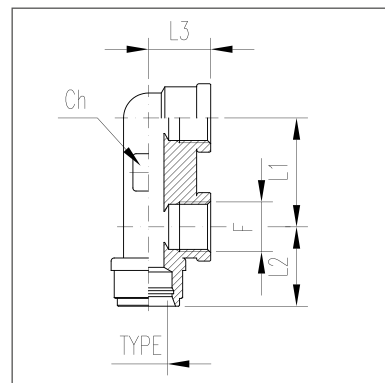
- ПОВОРОТНЫЕ ШАРНИРНЫЕ БЛОКИ



ГРУППА	Ø ТРУБКИ	F	L
649 5B	B	M16X1,5	20,5

651

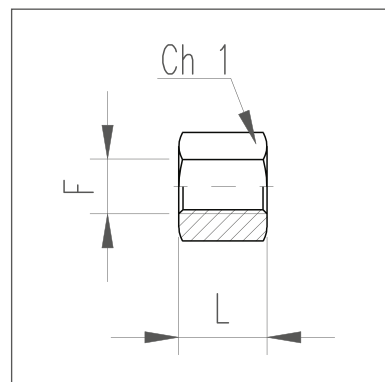
- F-ОБРАЗНЫЙ ФИТИНГ



ГРУППА	Ø ТРУБКИ	Ch	L1	L2	L3
651 5B	B	16	35	25,5	20

750

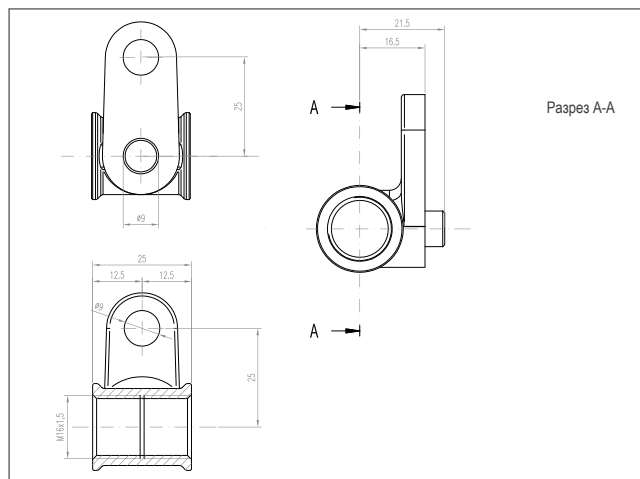
- ГАЙКА-ПЕРЕХОДНИК



ГРУППА	F	L	Ch1
750 2	M10X1	22	18
750 3	M12X1,5	22	18
750 5	M16X1,5	22	22
750 7	M22X1,5	26	28

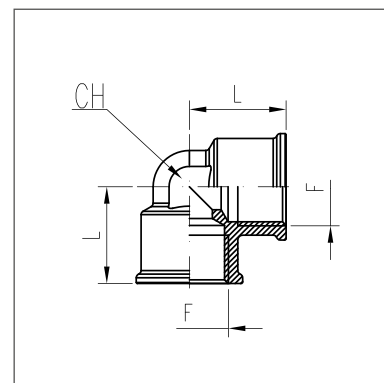
7505KV01

- ГАЙКА-ПЕРЕХОДНИК С КРЕПЛЕНИЕМ



760

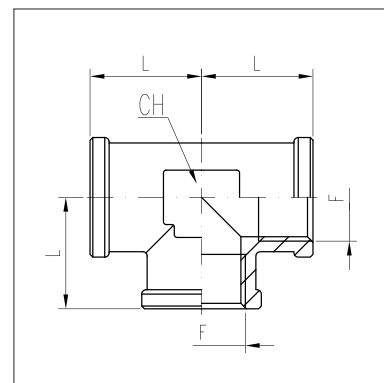
- УГЛОВЫЕ АДАПТЕРЫ



ГРУППА	F	L	Ch
760 3	M12X1,5	18	19
760 5	M16X1,5	20,5	15
760 7	M22X1,5	27,5	16

770

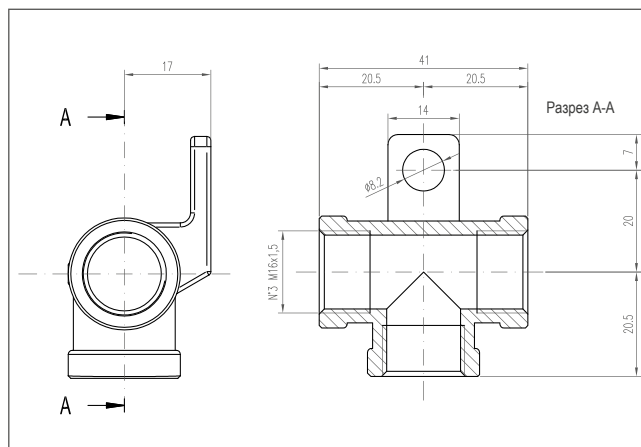
- ТРОЙНИКИ



ГРУППА	F	L	Ch
770 3	M12X1,5	18	19
770 5	M16X1,5	20,5	22
770 7	M22X1,5	27,5	16

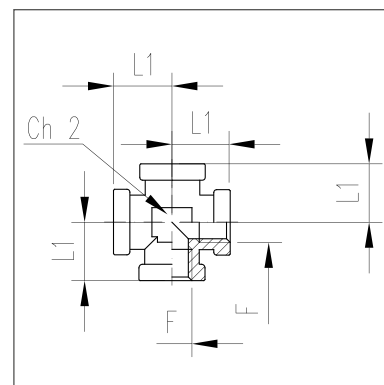
7705KV01

• ТРОЙНИКИ С КРЕПЛЕНИЕМ



780

• КРЕСТОВИНА СОЕДИНИТЕЛЬНАЯ

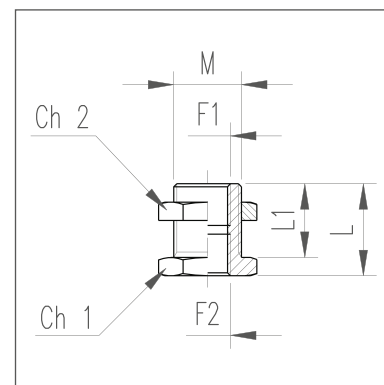


ГРУППА	F	L1	Ch2
780 3	M12X1,5	18	19
780 5	M16X1,5	20,5	22

753/653

• АДАПТЕРЫ ПРОХОДНЫЕ

С накладной гайкой 698 код 753 / Без накладной гайки 698 код 653

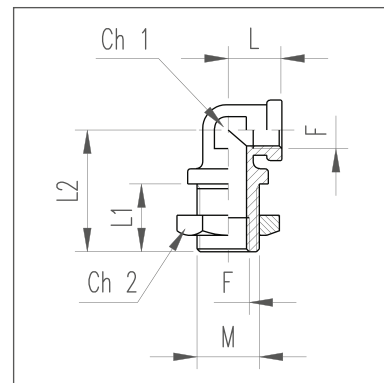


ГРУППА	M	F1	F2	L	L1	Ch1	Ch2
753 3GC14	M18X1,5	M12X1,5	G 1/4"	37	20	24	24
753 5GC18	M22X1,5	M16X1,5	G 1/8"	30	24	28	28
753 3	M18X1,5	M12X1,5	M12X1,5	26	20	22	24
753 5	M22X1,5	M16X1,5	M16X1,5	30	24	28	28
753 7	M28X1,5	M22X1,5	M22X1,5	31	24	32	36

763/663

• УГЛОВЫЕ АДАПТЕРЫ ПРОХОДНЫЕ

С накидной гайкой 698 код 763 / Без накидной гайки 698 код 663

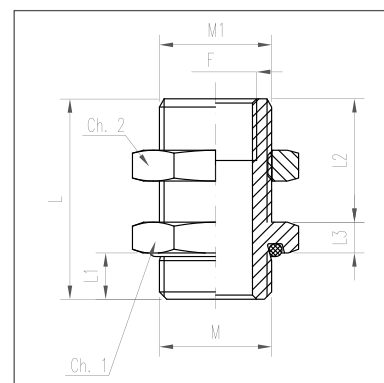


ГРУППА	M	F1	L	L1	L2	Ch1	Ch2
763 3	M18X1,5	M12X1,5	15,5	20	34	17	24
763 5	M22X1,5	M16X1,5	20,5	24	44	22	28

703/603

• АДАПТЕРЫ ПРОХОДНЫЕ

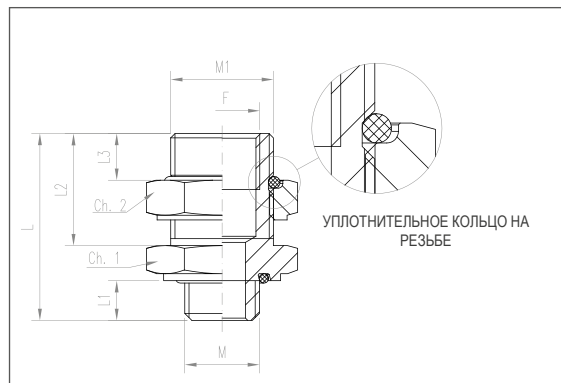
С накидной гайкой 698 код 703 / Без накидной гайки 698 код 603



ГРУППА	M	M1	F	L	L1	L2	L3	Ch1	Ch2
703 21615	M16X1,5	M16X1,5	M10X1	34	8,5	20	6	22	22
703 22215	M22X1,5	M16X1,5	M10X1	35	9	20	6	28	22
703 31215	M12X1,5	M18X1,5	M12X1,5	36,8	9	20	6	22	24
703 31615	M16X1,5	M18X1,5	M12X1,5	35	9	20	6	22	24
703 32215	M22X1,5	M18X1,5	M12X1,5	35	9	20	6	28	24
703 51215	M12X1,5	M22X1,5	M16X1,5	41	9	24	6	28	28
703 51615	M16X1,5	M22X1,5	M16X1,5	40	8,5	24	7,5	28	28
703 52215	M22X1,5	M22X1,5	M16X1,5	39	9	24	6	28	28
703 52615	M26X1,5	M22X1,5	M16X1,5	41	10	24	6	32	28
703 72215	M22X1,5	M28X1,5	M22X1,5	43	10	24	6	32	36
703 516150PZ01	M16X1,5	M22X1,5	M16X1,5	57	9	24	24	28	28

703...B

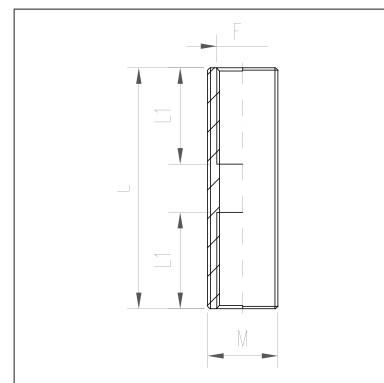
- АДАПТЕРЫ ПРОХОДНЫЕ С ДВОЙНЫМ УПЛОТНЕНИЕМ



ГРУППА	M	M1	F	L	L1	L2	L3	Ch1	Ch2
703 21615B	M16X1,5	M16X1,5	M10X1	34	8,5	20	10	22	22
703 51615B	M16X1,5	M22X1,5	M16X1,5	40	8,5	24	10	28	28
703 52215B	M22X1,5	M22X1,5	M16X1,5	41	9	24	10	28	28

652

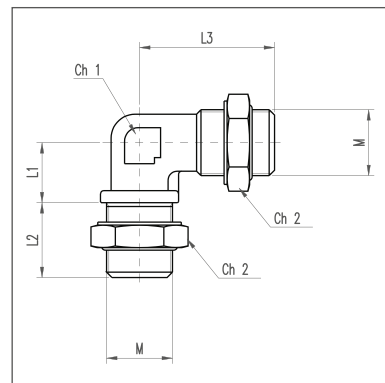
- УДЛИНИТЕЛЬ С РЕЗЬБОЙ



ГРУППА	M	F	L	L1
652 52275	M22X1,5	M16X1,5	75	30
652 52250	M22X1,5	M16X1,5	50	20

GMM

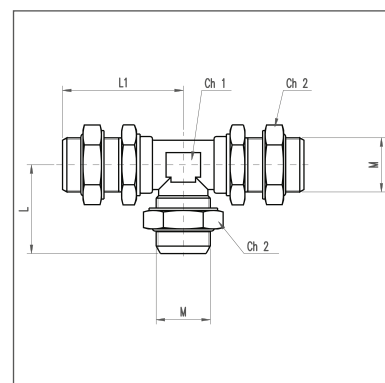
- СОЕДИНЕНИЕ С ДВОЙНЫМ УПЛОТНИТЕЛЬНЫМ КОЛЬЦОМ



ГРУППА	M	L1	L2	L3	Ch1	Ch2
GMM 222215L0CA	M22X1,5	20	25	45	19	28

TEM

- СОЕДИНЕНИЕ С ДВОЙНЫМ УПЛОТНИТЕЛЬНЫМ КОЛЬЦОМ

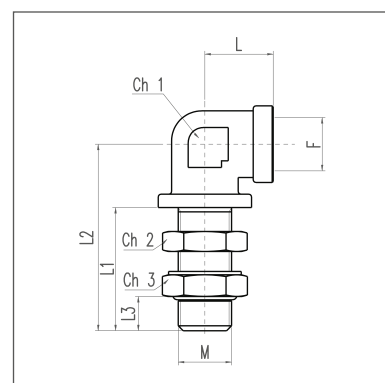


ГРУППА	M	L	L1	Ch1	Ch2
TEM 222215L0CA	M22X1,5	42	19	19	28

Можно заказать соединение только с накидными гайками без уплотнительного кольца, в таком случае необходимо использовать код при заказе GMM 222215L0X.

763...PG

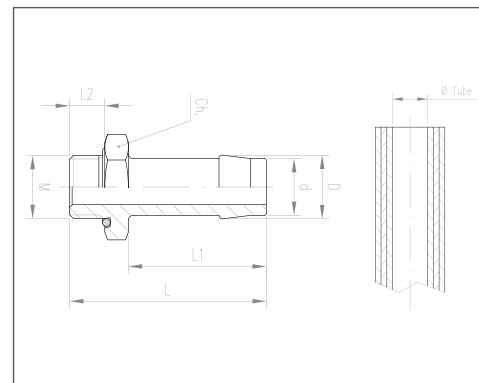
- АДАПТЕР УГЛОВОЙ ПРОХОДНОЙ УДЛИННЕННЫЙ



ГРУППА	M	F	L	L1	L2	L3	Ch1	Ch2	Ch3
763 30PG01	M12X1,5	M12X1,5	20,5	37	51	10	22	17	17
763 50PG01	M16X1,5	M16X1,5	20,5	37	56	10	22	22	22

697

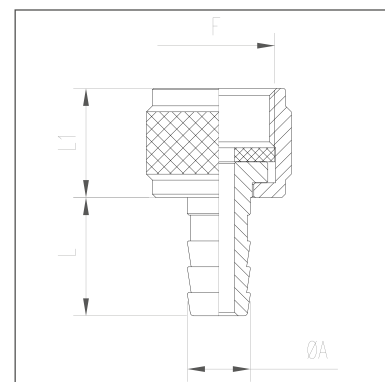
• ПЕРЕХОДНИК ПОД ШЛАНГ



ГРУППА	Ø ТРУБКИ	M	D	d	L	L1	L2	Ch	Норм. DIN
697 1001615	9	M16X1,5	11,5	10	46,5	32	8,5	22	
697 1002215	9	M22X1,5	11,5	10	48	32	8,5	28	
697 1101215	10	M12X1,5	12,5	11	46,5	32	8,5	18	
697 1101615	10	M16X1,5	12,5	11	46,5	32	8,5	22	
697 1102215	10	M22X1,5	12,5	11	48	32	8,5	28	
697 1201615	11	M16X1,5	13	12	49,5	40	8,5	22	X
697 1202215	11	M22X1,5	13	12	49,5	40	8,5	22	X
697 1301615	12	M16X1,5	14,5	13	54,5	38	8,5	22	
697 1302215	12	M22X1,5	14,5	13	51	35	8,5	28	
697 1401615	13	M16X1,5	16	14	55,5	40	8,5	22	X
697 1402215	13	M22X1,5	16	14	55,5	40	8,5	28	X
697 1451615	13,5	M16X1,5	16	14,5	49,5	35	8,5	22	
697 1452215	13,5	M22X1,5	16	14,5	51	35	8,5	28	

694

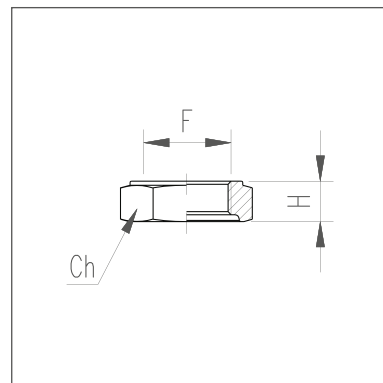
• ПЕРЕХОДНИК ПОД ШЛАНГ



ГРУППА	Ø A	F	L	L1
694 0551615	5,5	M16X1,5	16,9	15,6
694 0701615	7	M16X1,5	16,9	15,6
694 0901615	9	M16X1,5	16,9	15,6

692

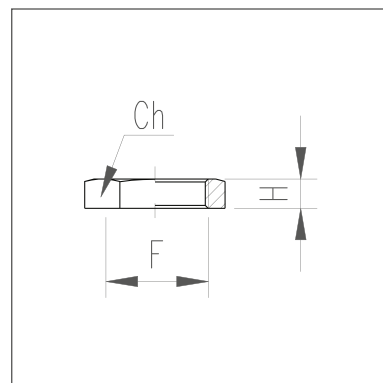
• АКССУАРЫ



ГРУППА	F	H	Ch	БЕЗ УПЛ. КОЛЬЦА	БЕЗ УПЛ. КОЛЬЦА
692 1010	M10X1	6,5	14	692 1010OR	OR 0925178N
692 1215	M12X1,5	7,5	17	692 1215OR	OR 1078262N
692 1415	M14X1,5	7,5	20	692 1415OR	OR 1310262N
692 1615	M16X1,5	7,5	22	692 1615OR	OR 1508262N
692 2215	M22X1,5	8,5	28	692 2215OR	OR 2050250N

698

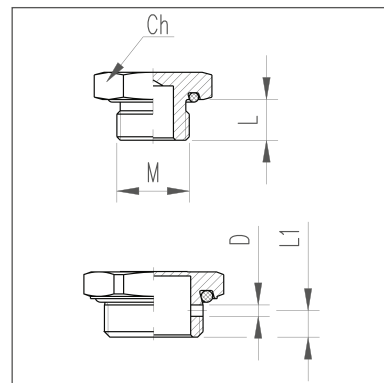
• АКССУАРЫ



ГРУППА	F	H	Ch
698 1215	M12X1,5	6	17
698 1415	M14X1,5	6	19
698 1615	M16X1,5	6	22
698 1815	M18X1,5	6	24
698 2215	M22X1,5	6	28
698 2615	M26X1,5	6	32
698 2815	M28X1,5	8	36

695

• АКЦЕССУАРЫ

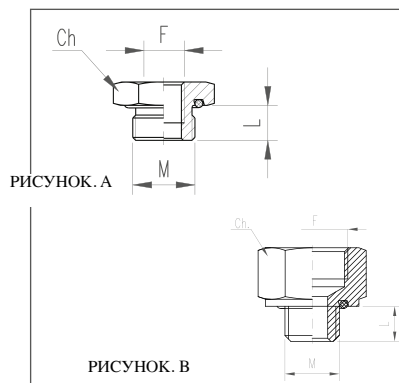


ГРУППА	M	L	L1	D	Ch
*695 1010	M10X1	9	-	-	16
695 1215	M12X1,5	9	-	-	18
695 1615	M16X1,5	8,5	-	-	22
695 2215	M22X1,5	8,5	-	-	28
695 2215HX01	M22X1,5	8,5	5,9	2,5	28

* В зависимости от наличия детали могут поставляться из латуни или стали с или без уплотнительного кольца.

696

• ПЕРЕХОДНИКИ



ГРУППА	M	F	L	Ch	РИСУНОК
696 31215	M12X1,5	M12X1,5	9	17	В
696 31615	M16X1,5	M12X1,5	9	22	А
696 32215	M22X1,5	M12X1,5	8,5	28	А
696 52215	M22X1,5	M16X1,5	9	28	А
696 71615	M16X1,5	M22X1,5	8,5	28	В
*696 31010	M10X1	M12X1,5	9	17	В
*696 51215	M12X1,5	M16X1,5	8	20	В

VARI_PN001

- НОЖНИЦЫ ДЛЯ РЕЗКИ ТРУБОК



ГРУППА	Ø ТРУБКИ
VARI_PN001	Ø 12 - Ø 18

VARI_LM001

- СМЕННЫЕ ЛЕЗВИЯ



ГРУППА	Ø ТРУБКИ
VARI_PN002	Ø 6 - Ø 12

VARI_PN002

- НОЖНИЦЫ ДЛЯ РЕЗКИ ТРУБОК



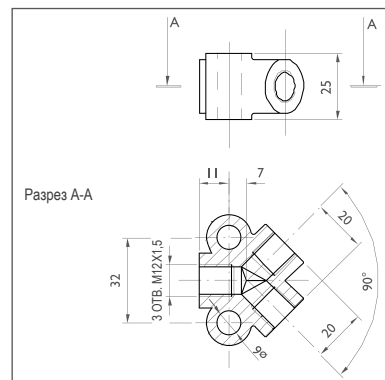
VARI_LM002

- СМЕННЫЕ ЛЕЗВИЯ

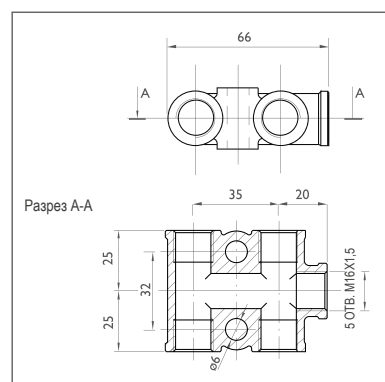
ГРУППА	Ø ТРУБКИ
VARI_PN002	Ø 6 - Ø 12

РАСПРЕДЕЛИТЕЛЬНЫЕ БЛОКИ

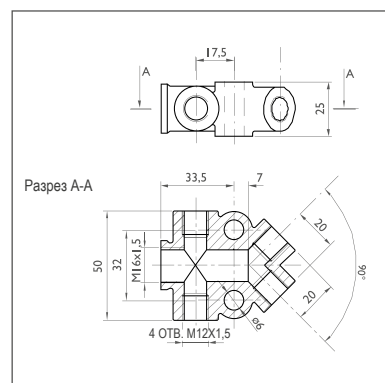
- 3-канальный блок M12X1,5



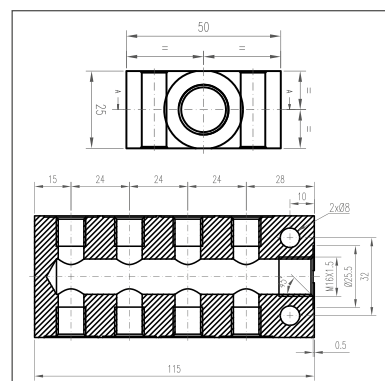
- 5-канальный блок M16X1,5



- 1-канальный блок M16X1,5+4-канальный M12X1,5

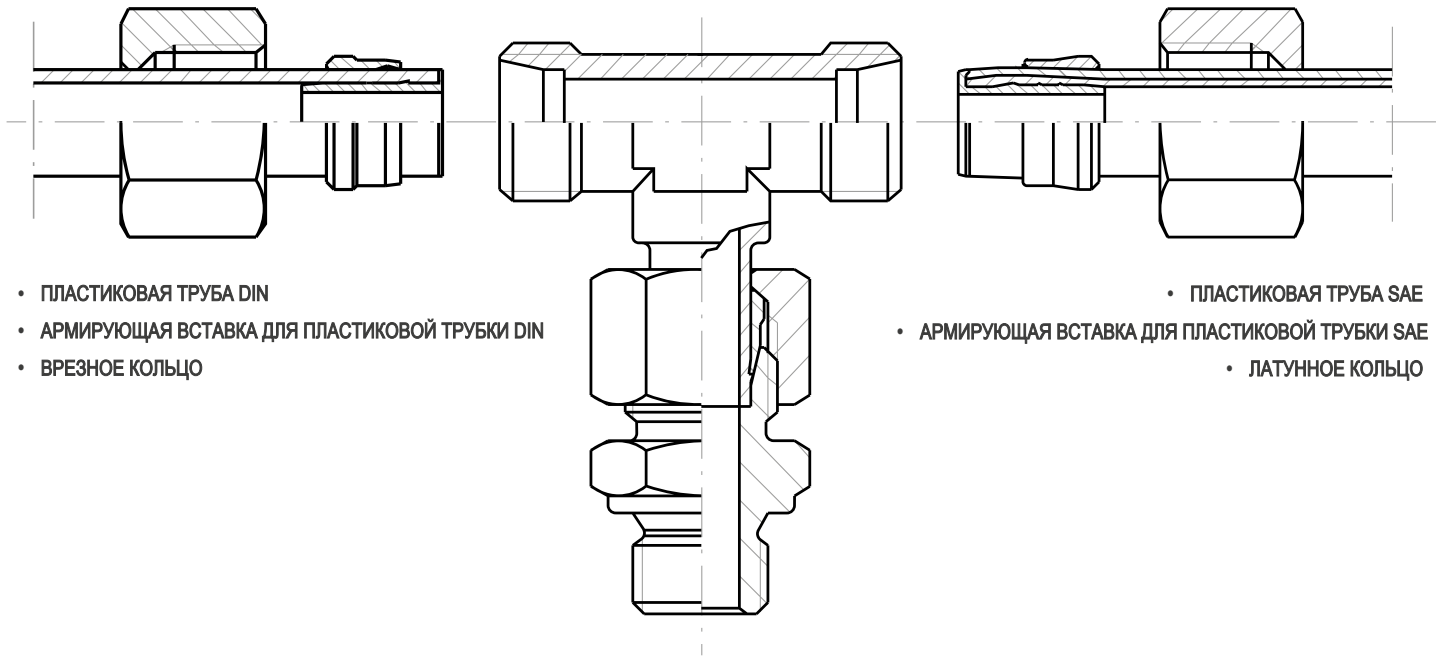


- 1-канальный блок M16X1,5+8-канальный M12X1,5



- По заказу возможно изготовление любых новых распределительных блоков.

КОМПОНЕНТЫ



- ПЛАСТИКОВАЯ ТРУБА DIN
- АРМИРУЮЩАЯ ВСТАВКА ДЛЯ ПЛАСТИКОВОЙ ТРУБКИ DIN
- ВРЕЗНОЕ КОЛЬЦО

- ПЛАСТИКОВАЯ ТРУБА SAE
- АРМИРУЮЩАЯ ВСТАВКА ДЛЯ ПЛАСТИКОВОЙ ТРУБКИ SAE
- ЛАТУННОЕ КОЛЬЦО

ХАРАКТЕРИСТИКИ И ОБЛАСТЬ ПРИМЕНЕНИЯ

Фитинги SIRT для тормозных систем соответствуют требованиям стандарта DIN 2353. Размеры и типы фитингов включены в каталог с учетом пожеланий большинства предприятий по монтажу тормозных систем, работающих в данный момент в Европе. Обширный ассортимент продукции может удовлетворить любым требованиям производителей автопогрузчиков, прицепов и полуприцепов, а также трансформаторов и производителей запчастей. Рабочее давление соответствует среднему и низкому диапазону, а также величинам, указанным для легкой серии (L), в соответствии со стандартом DIN 2353. Фитинги SIRT для тормозных систем могут использоваться в том числе в гидросистемах, давление в которых не превышает 250 атм. Все фитинги, представленные в данном каталоге, оцинкованы.

Уплотнительные кольца из меди или алюминия для цилиндрической резьбы не включены в поставку. Кроме того, армирующие вставки для труб Rilsan заказываются отдельно.

ВОЗМОЖНА ПОСТАВКА ФИТИНГОВ, НЕ ПРЕДСТАВЛЕННЫХ В ДАННОМ КАТАЛОГЕ. НАШИ СОТРУДНИКИ ВСЕГДА ГОТОВЫ ПРЕДОСТАВИТЬ КОНСУЛЬТАЦИЮ ПО ЛЮБЫМ ТЕХНИЧЕСКИМ ВОПРОСАМ.

(2) DMM 121615LAGA

Артикул: **прямой фитинг с наружной резьбой**

Наружный диаметр трубки:
∅ 12 мм

Наружный диаметр резьбы:
M16

Шаг резьбы:
1,5 мм

Модель: **легкая**

Обработка: **оцинковка**

Первый монтаж: **полный монтаж**

Второй монтаж: **стальное врезное кольцо**



(2) GOG 12LANA

Артикул: **угловой шарнирный фитинг**

Наружный диаметр трубки:
∅ 12 мм

Модель: **легкая**

Обработка: **оцинковка**

Первый монтаж: **гайка и кольцо зажаты**

Второй монтаж: **стальное врезное кольцо**



(2) TGP 121615LAKA

Артикул: **фитинг угловой с наружной резьбой**

Наружный диаметр трубки:
∅ 12 мм

Наружный диаметр резьбы:
M16

Шаг резьбы:
1,5 мм

Модель: **легкая**

Обработка: **оцинковка**

Первый монтаж: **полный монтаж без уплотнительного кольца**

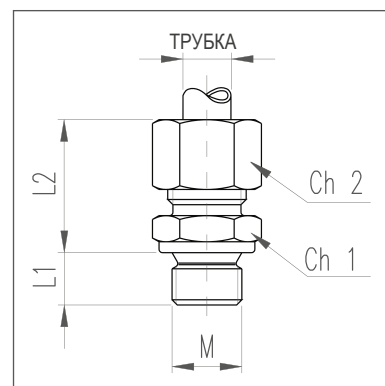
Второй монтаж: **стальное врезное кольцо**



• Коды заказа, приведенные в данном документе относятся к фитингам в сборе с гайкой и уплотнительным кольцом. Можно заказать только корпус (без гайки и кольца). Пример: (2)DMM 121615LA. Для заказа фитингов с кольцом из латуни необходимо заменить букву "A" в конце кода заказа на букву "P". Пример: (2)DMM121615LACP.

• Цифра "2", предшествующая коду, присутствует во всех наших документах, но может быть опущена на этапе заказа.

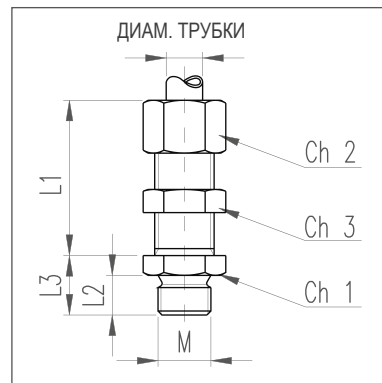
• ПРЯМОЙ ФИТИНГ С НАРУЖНОЙ РЕЗЬБОЙ



ГРУППА	Ø ТРУБКИ	M	Ch1	Ch2	L1	L2
DMM 061010LAGA	6	M10X1	14	14	8	23
DMM 061215LAGA	6	M12X1,5	17	14	12	24,5
DMM 061615LAGA	6	M16X1,5	22	14	12	23,5
DMM 062215LAGA	6	M22X1,5	27	14	12	23,5
DMM 081010LAGA	8	M10X1	14	17	8	23,5
DMM 081215LAGA	8	M12X1,5	17	17	12	25
DMM 081615LAGA	8	M16X1,5	22	17	12	24
DMM 082215LAGA	8	M22X1,5	27	17	12	24
DMM 101215LAGA	10	M12X1,5	17	19	12	26
DMM 101615LAGA	10	M16X1,5	22	19	10	23
DMM 102215LAGA	10	M22X1,5	27	19	12	25
DMM 121215LAGA	12	M12X1,5	19	22	12	25,5
DMM 121615LAGA	12	M16X1,5	22	22	12	27
DMM 122215LAGA	12	M22X1,5	27	22	12	24,5
DMM 141615LAGA	14	M16X1,5	22	24	12	28
DMM 142215LAGA	14	M22X1,5	27	24	12	28,5
DMM 151615LAGA	15	M16X1,5	22	27	12	27
DMM 152215LAGA	15	M22X1,5	27	27	12	29
DMM 152615LAGA	15	M26X1,5	32	27	16	30
DMM 161615LAGA	16	M16X1,5	22	27	12	27
DMM 162215LAGA	16	M22X1,5	27	27	12	29
DMM 162615LAGA	16	M26X1,5	32	27	16	30
DMM 182215LAGA	18	M22X1,5	27	32	14	31
DMM 182615LAGA	18	M26X1,5	32	32	16	32
DMM 202215LAGA	20	M22X1,5	27	32	14	32
DMM 202615LAGA	20	M26X1,5	32	32	16	33

PDM

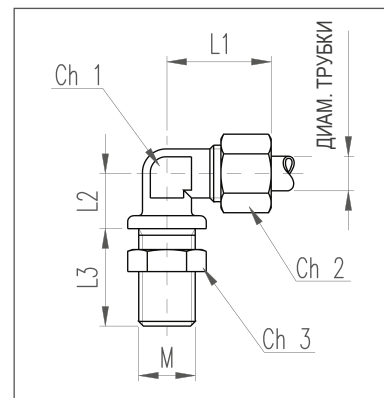
- ПРЯМОЙ ФИТИНГ С НАРУЖНОЙ ПРОХОДНОЙ РЕЗЬБОЙ



ГРУППА	Ø ТРУБКИ	M	Ch1	Ch2	Ch3	L1	L2	L3
PDM 061215LACA	6	M12X1,5	17	14	17	41,5	12	17
PDM 081215LACA	8	M12X1,5	17	17	19	42	12	17
PDM 081615LACA	8	M16X1,5	22	17	19	42	12	18
PDM 082215LACA	8	M22X1,5	27	17	19	42	12	20
PDM 101615LACA	10	M16X1,5	22	19	22	42	12	18
PDM 102215LACA	10	M22X1,5	27	19	22	42	12	20
PDM 121615LACA	12	M16X1,5	22	22	24	41,5	12	20
PDM 122215LACA	12	M22X1,5	27	22	24	41,5	12	20
PDM 152215LACA	15	M22X1,5	27	27	28	46	12	20
PDM 162215LACA	16	M22X1,5	27	27	28	46	12	20



• УГЛОВОЙ ФИТИНГ С НАРУЖНОЙ РЕЗЬБОЙ

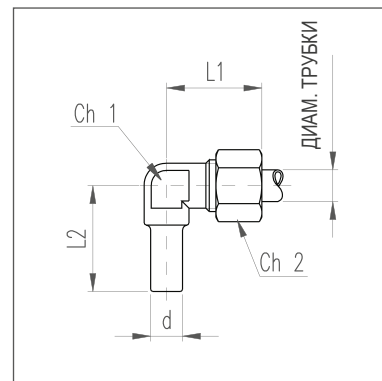
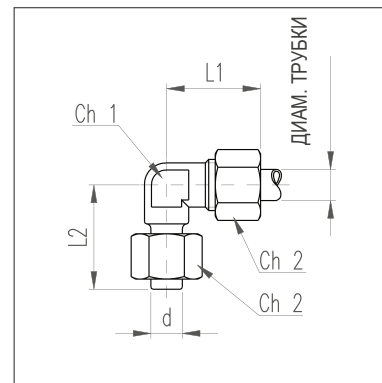


ГРУППА	Ø ТРУБКИ	M	Ch1	Ch2	Ch3	L1	L2	L3
TGP 061010LAKA	6	M10X1	12	14	14	29	12	16
TGP 061215LAKA	6	M12X1,5	14	14	17	29	12	19
TGP 061615LAKA	6	M16X1,5	14	14	22	29	18	25
TGP 062215LAKA	6	M22X1,5	19	14	28	35	22	25
TGP 081215LAKA	8	M12X1,5	12	17	17	30	10	20
TGP 081415LAKA	8	M14X1,5	14	17	19	30	17	20
TGP 081615LAKA	8	M16X1,5	14	17	22	30	18	25
TGP 082215LAKA	8	M22X1,5	19	17	28	35	22	25
TGP 101215LAKA	10	M12X1,5	14	19	17	30	11	20
TGP 101415LAKA	10	M14X1,5	14	19	19	30	17	20
TGP 101615LAKA	10	M16X1,5	14	19	22	30	18	25
TGP 101815LAKA	10	M18X1,5	17	19	24	32	20	25
TGP 102215LAKA	10	M22X1,5	19	19	28	35	22	25
TGP 121215LAKA	12	M12X1,5	17	22	17	32	20	20
TGP 121415LAKA	12	M14X1,5	17	22	19	32	20	20
TGP 121615LAKA	12	M16X1,5	17	22	22	32	20	25
TGP 122215LAKA	12	M22X1,5	19	22	28	35	20	25
TGP 142215LAKA	14	M22X1,5	19	24	28	34,5	22	25
TGP 151615LAKA	15	M16X1,5	19	27	22	39	18	25
TGP 152215LAKA	15	M22X1,5	19	27	28	36	24	25
TGP 161615LAKA	16	M16X1,5	19	27	22	36	20	25
TGP 162215LAKA	16	M22X1,5	19	27	28	36	22	25
TGP 182215LAKA	18	M22X1,5	24	32	28	42	26	25
TGP 202215LAKA	20	M22X1,5	24	32	28	42	26	25

• Угловые фитинги могут поставляться оснащенными фиксирующим или уплотнительным кольцом. В коде заказа необходимо заменить букву К на букву С (Например, TGP 121615LACA).

GOG LACA

- ВРАЩАЮЩИЙСЯ УГЛОВОЙ ФИТИНГ С ПРЕДВАРИТЕЛЬНО УСТАНОВЛЕННЫМИ ГАЙКОЙ И КОЛЬЦОМ



ГРУППА	Ø ТРУБКИ	d	Ch1	Ch2	L1	L2
GOG 06LACA	6	6	12	14	27	26
GOG 08LACA	8	8	12	17	29	27
GOG 10LACA	10	10	14	19	30	28,5
GOG 12LACA	12	12	17	22	32	29
GOG 14LACA	14	14	19	24	34,5	32
GOG 15LACA	15	15	19	27	36	32
GOG 16LACA	16	16	19	27	36	32
GOG 18LACA	18	18	24	32	40	35
GOG 20LACA	20	20	24	32	42	37

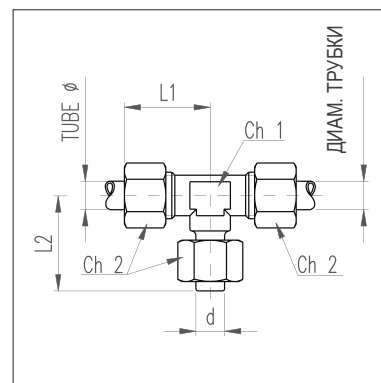
- Вращающиеся угловые фитинги могут поставляться без гайки и кольца. В коде заказа необходимо заменить код LACA на LANA (например, GOG LANA).

TOP LACA

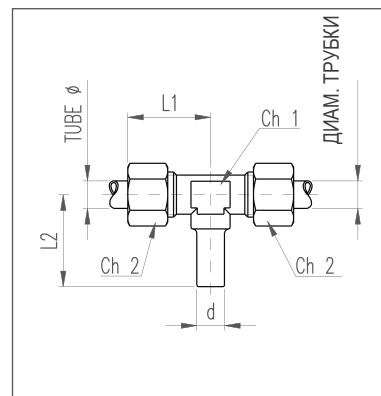
- ВРАЩАЮЩИЙСЯ УГЛОВОЙ ТРОЙНИК С ПРЕДВАРИТЕЛЬНО УСТАНОВЛЕННЫМИ ГАЙКОЙ И КОЛЬЦОМ



LACA



LANA

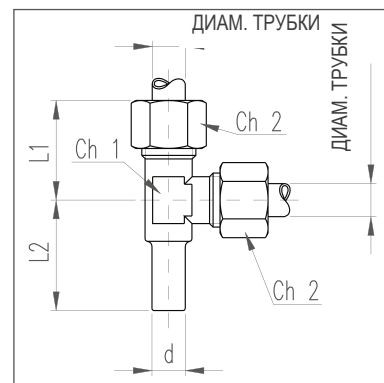
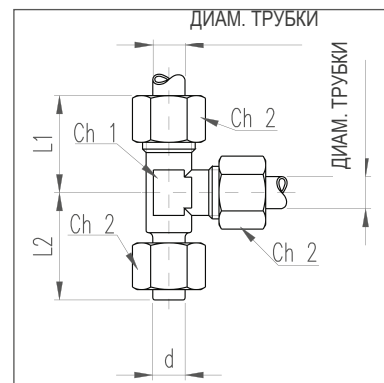


ГРУППА	Ø ТРУБКИ	d	Ch1	Ch2	L1	L2
TOP 06LACA	6	6	12	14	27	26
TOP 08LACA	8	8	12	17	29	27
TOP 10LACA	10	10	14	19	30	28,5
TOP 12LACA	12	12	17	22	32	29
TOP 14LACA	14	14	19	24	34,5	32
TOP 15LACA	15	15	19	27	36	32
TOP 16LACA	16	16	19	27	36	32
TOP 18LACA	18	18	24	32	40	35
TOP 20LACA	20	20	24	32	42	37

- Вращающиеся угловые фитинги могут поставляться без гайки и кольца. В коде заказа необходимо заменить код LACA на LANA (Например, TOP LANA).

ТОВ LACA

- ВРАЩАЮЩИЙСЯ ТРОЙНИК С ПРЕДВАРИТЕЛЬНО УСТАНОВЛЕННЫМИ ГАЙКОЙ И КОЛЬЦОМ

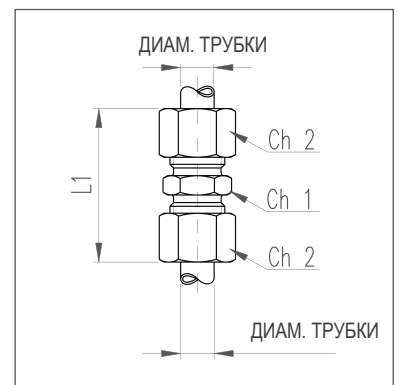


ГРУППА	Ø ТРУБКИ	d	Ch1	Ch2	L1	L2
ТОВ 06LACA	6	6	12	14	27	26
ТОВ 08LACA	8	8	12	17	29	27
ТОВ 10LACA	10	10	14	19	30	28,5
ТОВ 12LACA	12	12	17	22	32	29
ТОВ 14LACA	14	14	19	24	34,5	32
ТОВ 15LACA	15	15	19	27	36	32
ТОВ 16LACA	16	16	19	27	36	32
ТОВ 18LACA	18	18	24	32	40	35
ТОВ 20LACA	20	20	24	32	42	37

- Вращающиеся тройники могут поставляться без гайки и кольца. В коде заказа необходимо заменить код LACA на LANA (например, ТОВ LANA).

GID

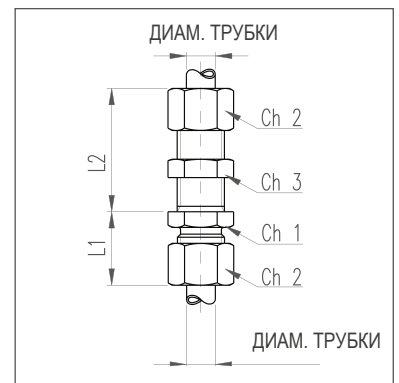
• ПРЯМОЕ СОЕДИНЕНИЕ



ГРУППА	Ø ТРУБКИ	Ch1	Ch2	L1	Ch3	L1
GID 06LACA	6	12	14	39	17	41,5
GID 08LACA	8	14	17	40	19	42
GID 10LACA	10	17	19	42	19	42
GID 12LACA	12	19	22	43	19	42
GID 15LACA	15	24	27	46	22	42
GID 16LACA	16	24	27	46	22	42
GID 18LACA	18	27	32	48	24	41,5
GID 20LACA	20	27	32	50	24	41,5

IDP

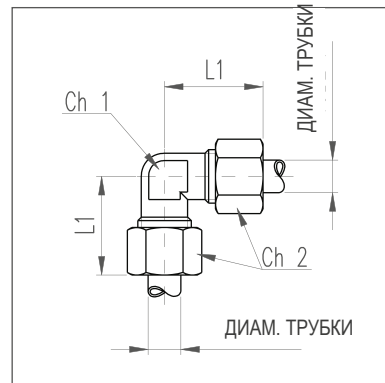
• СОЕДИНИТЕЛЬ ПРОХОДНОЙ, ТИП: ТРУБКА-ТРУБКА



ГРУППА	Ø ТРУБКИ	Ch1	Ch2	Ch3	L1	L2
IDP 06LACA	6	17	14	17	22	42
IDP 08LACA	8	19	17	19	23	42
IDP 10LACA	10	22	19	22	25	43
IDP 12LACA	12	24	22	24	25	44
IDP 15LACA	15	27	27	28	27	46
IDP 16LACA	16	27	27	28	27	46
IDP 18LACA	18	32	32	36	33	49
IDP 20LACA	20	32	32	36	31	51

GIG

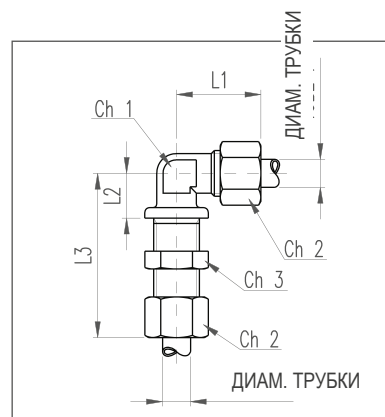
• УГЛОВОЙ ФИТИНГ



ГРУППА	Ø ТРУБКИ	Ch1	Ch2	L1
GIG 06LACA	6	12	14	27
GIG 08LACA	8	12	17	29
GIG 10LACA	10	14	19	30
GIG 12LACA	12	17	22	32
GIG 15LACA	15	19	27	36
GIG 16LACA	16	19	27	36
GIG 18LACA	18	24	32	40
GIG 20LACA	20	24	32	42

IGP

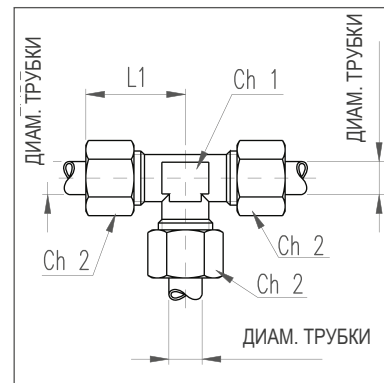
• ФИТИНГ УГЛОВОЙ ПРОХОДНОЙ



ГРУППА	Ø ТРУБКИ	Ch1	Ch2	Ch3	L1	L2	L3
IGP 06LACA	6	12	14	17	27	14	56
IGP 08LACA	8	12	17	19	29	17	59
IGP 10LACA	10	14	19	22	30	18	61
IGP 12LACA	12	17	22	24	32	20	64
IGP 15LACA	15	19	27	28	36	23	69
IGP 16LACA	16	19	27	28	36	23	69
IGP 18LACA	18	24	32	32	44	24	77

GIT

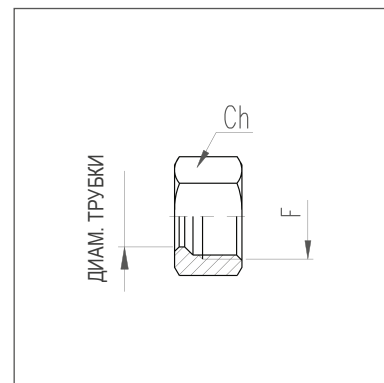
• ТРОЙНИК СОЕДИНИТЕЛЬНЫЙ



ГРУППА	Ø ТРУБКИ	Ch1	Ch2	L1
GIT 06LACA	6	12	14	27
GIT 08LACA	8	12	17	29
GIT 10LACA	10	14	19	30
GIT 12LACA	12	17	22	32
GIT 15LACA	15	19	27	36
GIT 16LACA	16	19	27	36
GIT 20LACA	20	24	32	42

DAD

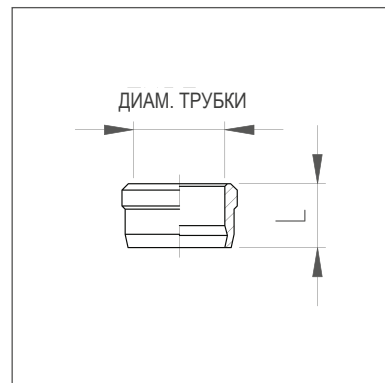
• НАКИДНАЯ ГАЙКА



ГРУППА	Ø ТРУБКИ	M	Ch1
DAD 06LA	6	M12X1,5	14
DAD 08LA	8	M14X1,5	17
DAD 10LA	10	M16X1,5	19
DAD 12LA	12	M18X1,5	22
DAD 15LA	15	M22X1,5	27
DAD 16LA	16	M22X1,5	27
DAD 18LA	18	M26X1,5	32
DAD 20LA	20	M26X1,5	32

ANT

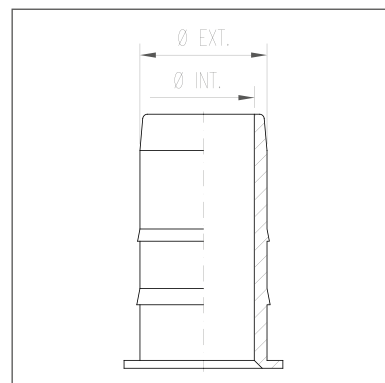
- ВРЕЗНОЕ КОЛЬЦО



ГРУППА	Ø ТРУБКИ	L
ANT 06LA	6	9,5
ANT 08LA	8	9,5
ANT 10LA	10	10
ANT 12LA	12	10
ANT 15LA	15	10
ANT 16LA	16	10
ANT 18LA	18	10
ANT 20LA	20	12

FBL

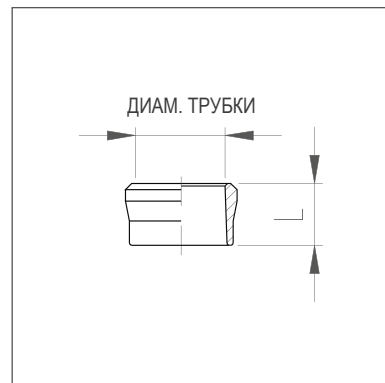
- АРМИРУЮЩАЯ ВСТАВКА ДЛЯ ПЛАСТИКОВОЙ ТРУБЫ DIN



ГРУППА	Ø ТРУБКИ	
	Ø НАРУЖ.	Ø ВНУТР.
FBL 0402L0	4	2
FBL 0604L0	6	4
FBL 0806L0	8	6
FBL 1008L0	10	8
FBL 1007L0	10	7
FBL 1006L0	10	6
FBL 1209L0	12	9
FBL 1208L0	12	8
FBL 1410L0	14	10
FBL 1512L0	15	12
FBL 1612L0	16	12
FBL 1814L0	18	14
FBL 2016L0	20	16

FPL

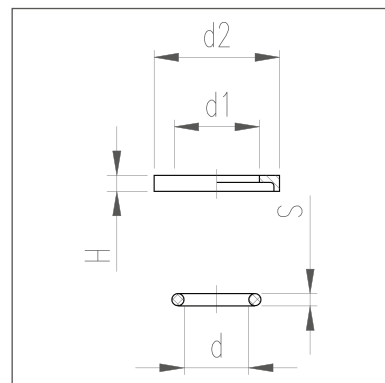
• ВРЕЗНОЕ КОЛЬЦО



ГРУППА	Ø ТРУБКИ	L
FPL 06L0	6	8,5
FPL 08L0	8	8,5
FPL 10L0	10	9,2
FPL 12L0	12	9,2
FPL 15L0	15	9,8
FPL 16L0	16	9,8
FPL 18L0	18	9,8

ANE

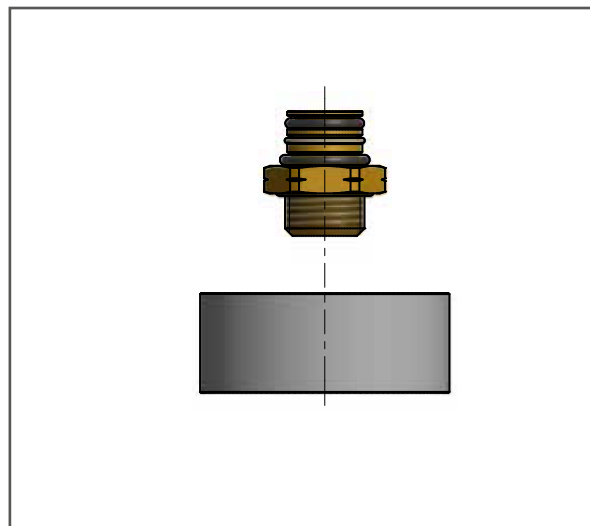
• УПОРНОЕ И УПЛОТНИТЕЛЬНОЕ КОЛЬЦО



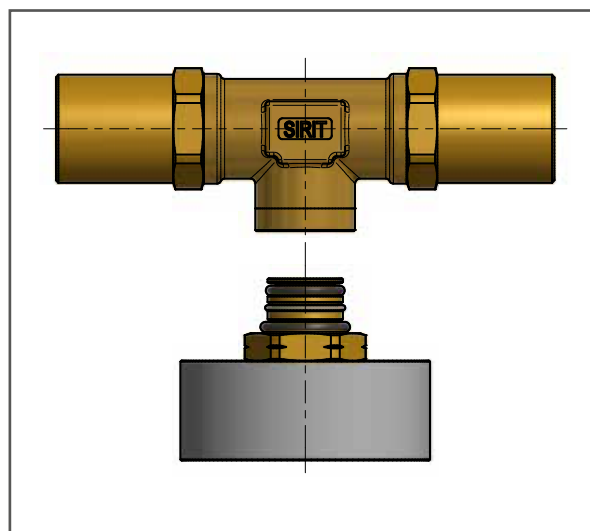
ГРУППА БЕЗ УПЛ. КОЛЬЦА	РЕЗЬБА	d1	d2	H	d	S	ГРУППА С УПОРН. И УПЛ. КОЛЬЦОМ	ГРУППА УПЛ. КОЛЬЦО
ANE 1010LA	10X1	10	14	2	9,25	1,78	ANE 1010LAOR	OR 0925178N
ANE 1215LA	12X1,5	12	18	2,3	10,78	2,62	ANE 1215LAOR	OR 1078262N
ANE 1415LA	14X1,5	14	20	2,3	13,1	2,62	ANE 1415LAOR	OR 1310262N
ANE 1615LA	16X1,5	16	22	2,3	15,08	2,62	ANE 1615LAOR	OR 1508262N
ANE 1815LA	18X1,5	18	24	2,3	17,13	2,62	ANE 1815LAOR	OR 1713262N
ANE 2015LA	20X1,5	20	26	2,3	18,72	2,62	ANE 2015LAOR	OR 1872262N
ANE 2215LA	22X1,5	22	28	2,3	20,63	2,62	ANE 2215LAOR	OR 2063262N
ANE 2615LA	26X1,5	26	32	2,3	25,07	2,62	ANE 2615LAOR	OR 2507262N
ANE 3015LA	30X1,5	30	37	2,3	29,82	2,62	ANE 3015LAOR	OR 2982262N



Затянуть шарнирное соединение, соблюдая момент, указанный в таблице на стр. 105.

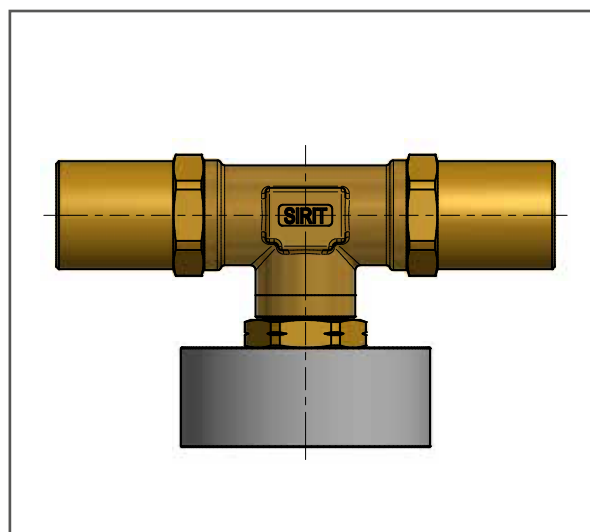


Установить компонент, нажимая и слегка закручивая его. Это обеспечит надежное соединение с возможностью поворота.

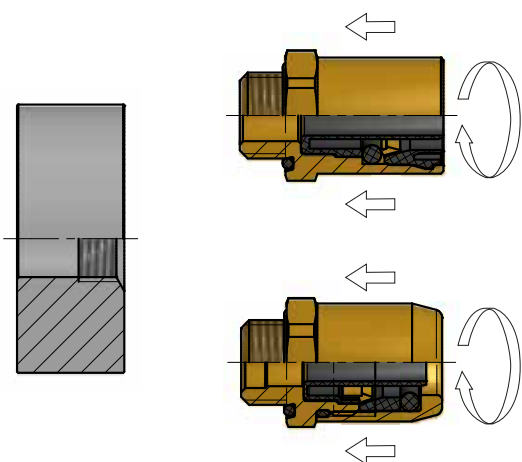


ВАЖНО: для проверки правильности подсоединения компонента потяните за него. Этот фитинг не пригоден для следующих областей применения:

- Соединение между трактором и прицепом (например, тормозной шланг/евроспираль)
- Соединение между осью и шасси (например, тормозной шланг)

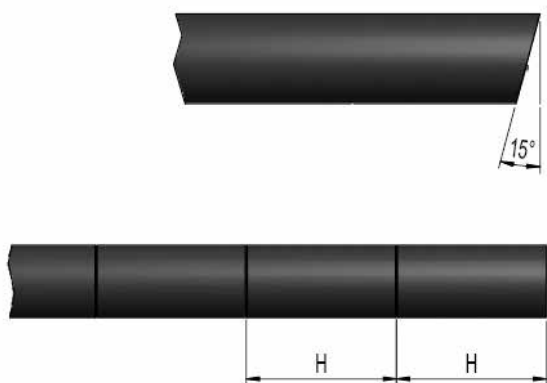


РАЗМЕРЫ: значения, указанные в таблицах каталога, носят исключительно справочный характер. Компания TOSI F.lli оставляет за собой право вносить соответствующие изменения, если это требуется по техническим причинам.

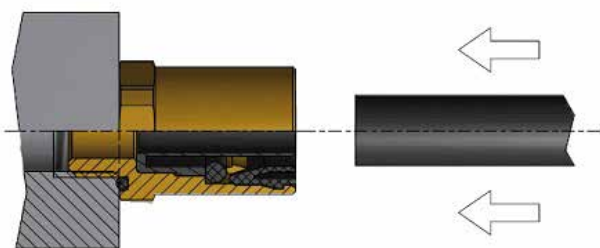


- Зафиксировать фитинг в гнезде с внутренней резьбой. Для правильной сборки для каждого фитинга следует соблюдать момент затяжки, указанный в таблице 1.

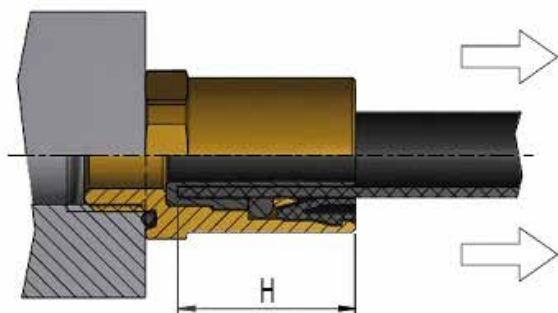
- При установке фитингов в гнезде с проходной внутренней резьбой необходимо соблюдать момент затяжки, указанный в таблице 1b. Важно: это правило должно применяться ко всем устанавливаемым прямым фитингам с наружной резьбой.



- Трубка должна быть разрезана под прямым углом или максимум под углом 15°. Правильное соединение осуществляется только при глубине соединения, указанной в таблице 2. При наличии отметки трубку следует разрезать точно в этой точке.



- Вставить трубку в фитинг. Для облегчения установки во время соединения слегка покрутите трубку. Требуемое усилие для подсоединения трубки указано в таблице 3.



- Трубка правильно подсоединена при достижении дна фитинга. При наличии отметки убедитесь в том, что конец трубки касается фитинга. В завершение потяните за трубку, чтобы проверить правильность установки.

Таблица 1

Резьба	Момент затяжки (Нм) ± 10%
M10X1	15
M12X1,5	20
M14X1,5	24
M16X1,5	30
M18X1,5	32
M22X1,5	34
M26X1,5	43

Таблица 1b

Резьба	Момент затяжки (Нм) ± 10%
M10X1	10
M12X1,5	14
M16X1,5	20

Таблица 2

∅ трубки	Глубина соединения (расстояние Н)
6X4	19,8
8X6	20,5
10X7	24
10X7,5	24
10X8	24
12X9	25
15X12	27
16X12	27

Таблица 3

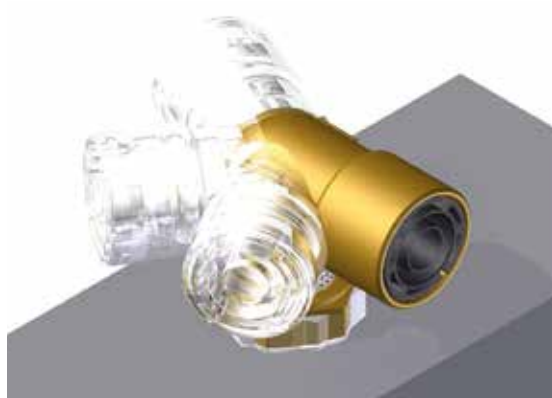
∅ трубки	Усилие соединения (Н)
6	60
8	80
10	82
12	95
15	100
16	100
18	100



- Открутить шестигранную гайку припл. на 360°.



- Вкрутить адаптер во внутреннюю резьбу так, чтобы уплотнительное кольцо касалось посадочной поверхности.



- Повернуть адаптер в соответствующее положение (максимальный диапазон 360°, сохраняя направление закручивания).



- Затянуть шестигранную гайку с использованием крутящего момента, указанного в таблице на странице 105.



- Расположить ключ RTC TOOL так, чтобы сторона В была направлена к пыльнику и соединить два полукруга вокруг трубки.



- Нажать на два полукруга так, чтобы зафиксировать их вокруг трубки.



- Вдавить два полукруга в пыльник и вытянуть трубку.



УКАЗАТЕЛЬ АРТИКУЛОВ

ГРУППА	СТРАНИЦА
500 А	22 - 23
500 В	22 - 23
503	62
510	24
510	25
515	46
515	46
515	47
520	26
520	27
521	28
523	29
525	48
525	48
525	49
525	50
526	30
528	31
530	32
530	33
531	34
535	51
535	51
535	52
535	53
536	54
540	35
541	36
542	37
543	38
545	39
546	40
547	41
548	58
549	43
550	55
551	44
553	56
553	56
560	57
563	58
570	59
570	60
580	61
603	79
615	73
625	74
635	74
645	74
646	75
647	75
648	75
649	76

ГРУППА	СТРАНИЦА
651	76
652	80
653	78
660	45
663	79
692	83
694	82
695	84
696	84
697	82
698	83
703	79
703....В	80
710	67
715	69
720	67
725	70
730	68
735	70
740	68
741	68
742	69
743	69
745	71
746	71
747	72
748	72
749	73
750	76
7505KV01	77
751	73
753	78
760	77
763	79
763..PG	81
770	77
7705KV01	78
780	78
790	65
79018150HX01	66
79018150HX02	66
800	23 -23
800 120901615M	64
803	62
808	63
810	25
815	47
820	27
821	28
823	29
825	50
826	30
828	31

ГРУППА	СТРАНИЦА
830	33
831	34
835	52
836	54
840	35
841	36
842	37
843	38
845	39
846	40
847	41
848	42
849	43
850	55
851	44
853	56
860	57
863	58
870	60
880	61
ANE	99
ANT	98
Блоки 1	86
Блоки 2	86
Блоки 3	86
Блоки 4	86
DAD	97
DMM	89
FBL	98
FPL	99
GOG LACA	92
GOG LANA	92
GID	95
GIG	96
GIT	97
GMM	81
IDP	95
IGP	96
PDM	90
RTC TOOLS	65
TEM	81
TGP	91
TOB LACA	94
TOB LANA	94
TOP LACA	93
TOP LANA	93
VARI_LM001	85
VARI_LM002	85
VARI_PN001	85
VARI_PN002	85
VFF	65
VSM	66



СВИДЕТЕЛЬСТВО О РЕГИСТРАЦИИ

Настоящим удостоверяется, что

TOSI F.LLI S.R.L.

Via Monte Rosa, 1 - Z.I. - Fraz. Roccapietra | 13019 VARALLO (VC) Italy

использует

Систему менеджмента качества

в соответствии с требованиям стандарта

ИСО 9001:2008

для следующей области регистрации

Проектирование и изготовление трубных фитингов для тормозных систем с использованием токарной обработки, ручной и автоматической сборки. Изготовление деталей из латуни, легкообрабатываемой резанием стали и меди с использованием чистовой токарной обработки.

Свидетельство №: SGQ 26/D

Дата выдачи: 05.05.2016

Дата выдачи первоначального свидетельства: 10.01.1997

Дата выдачи текущего свидетельства: 05.05.2016

Дата окончания срока действия свидетельства: 14.09.2018

Крис Джуппи (Chris Jouppe)
Президент
QMI-SAI Canada Limited

Хизер Махон (Heather Mahon)
И. о. начальника отдела политик, оценки рисков и
сертификации



ИСО 9001



Регистрирующий орган:
SAI Global Certification Services Pty Ltd, 680 George St, Level 37-38, Sydney, NSW, 2000, Australia with QMI-SAI Canada Limited, 20 Carlson Court, Suite 200,
Toronto, Ontario M9W 7K6 Canada (SAI GLOBAL). В отношении данного свидетельства о регистрации действуют условия сертификации SAI Global. Несмотря
на то, что данная оценка была выполнена со всей необходимой осторожностью и тщательностью, SAI Global принимает на себя ответственность
только за доказанную небрежность. Настоящее свидетельство остается собственностью SAI Global и должно быть возвращено по запросу. Для
проверки срока действия свидетельства см. онлайн-реестр сертификатов SAI Global Italia: www.saiglobal.it

Страница 1 из 1



СВИДЕТЕЛЬСТВО О РЕГИСТРАЦИИ

Настоящим удостоверяется, что:

TOSI F.LLI S.R.L.

Via Monte Rosa, 1 - Z.I. - Fraz. Roccapietra | 13019 VARALLO (VC) Italy

использует

СИСТЕМУ МЕНЕДЖМЕНТА КАЧЕСТВА

в соответствии с требованиями стандарта

ISO/TS 16949:2009

для следующей области регистрации:

Проектирование и изготовление трубных фитингов для тормозных систем с использованием токарной обработки, ручной и автоматической сборки. Изготовление деталей из латуни, легкообрабатываемой резанием стали и меди с использованием чистовой токарной обработки.

Свидетельство №: TS 318

Дата выдачи: 05.05.2016

Страница 1 из 1

№ в базе данных IATF: 0237796

Дата окончания срока действия: 14.09.2018

Хизен Махон (Heather Mahon)
И. о. начальника отдела политик,
оценки рисков и сертификации

Брайан Кеклер (Brian Keckler)
Ответственный за общую схему (GSO)
- автомобильная промышленность



Регистрирующий орган:
SAI Global Certification Services Pty Ltd 20 Carlson Court, Suite 200; Toronto, Canada M9W 7K6 ("SAI Global") в соответствии с условиями сертификации SAI Global. Несмотря на то, что данная оценка была выполнена со всей необходимой осторожностью и тщательностью, SAI Global принимает на себя ответственность только за доказанную небрежность. Настоящее свидетельство остается собственностью SAI Global и должно быть возвращено по запросу. Для проверки срока действия свидетельства перейдите на обзорный веб-сайт IATF по адресу <http://www.iatfglobaloversight.org> и введите номер свидетельства IATF, указанный выше в разделе проверки действительности свидетельства.



TOSI F.lli s.r.l.
I - 13019 Varallo (VC), Via Monte Rosa, 1

Данному предприятию выдан сертификат за номером 00 10 9288 001, предоставляющий согласно протоколу испытаний 474-97-TA-GA-KB право наносить на продукцию указанный ниже знак сертификационного органа TÜV Automotive GmbH, TÜV Sddeutschland Group.



Данное изделие отвечает основным требованиям в отношении тянущего усилия, герметизации и стойкости к вибрациям в соответствии с требованиями к испытаниям TÜV Automotive GmbH, TÜV Sddeutschland Group.

Описание изделия:

Вставные фитинги для пневматических тормозных систем автомобилей.

Гаймерсхайм, 13.03.2002

TÜV AUTOMOTIVE GmbH
TÜV Sddeutschland Group
Produktzertifizierung

IZ-Gaimersheim

Лаборатория

Kölbl Martin

UNTERNEHMENSGRUPPE TÜV SÜDDEUTSCHLAND

TÜV

